

Linear SE

Version mk II

Kopfhörerverstärker, Vorverstärker

Headphone Amplifier, Preamplifier/Amplificateur Casques,
Préamplificateur/Amplificador de cascos, Preamplificador/
Amplificatore per cuffia, Preamplificatore



Inhalt

- 3 | Vorwort
- 4 | Sicherheitshinweise
- 10 | Installation
- 12 | Funktionsbeschreibung: Anschlüsse und Bedienelemente
- 16 | Einstellung der Maximalverstärkung
- 18 | Anwendungsbeispiele
- 20 | Technische Daten
- 21 | Fehlersuche
- 24 | Rechtliche Hinweise

Auch wenn Sie schon Kopfhörerverstärker anderer Hersteller betrieben haben, lesen Sie bitte vor der Inbetriebnahme des Linear SE die Bedienungsanleitung genau durch und bewahren Sie diese für künftigen Gebrauch in der Nähe des Gerätes auf!

LA Lehmannaudio®

Lehmannaudio Vertriebs GmbH

Waltherstraße 49 – 51

51069 Köln

Tel.: +49 (0)221 – 29 49 33 20

Fax: +49 (0)221 – 29 49 33 19

info@lehmannaudio.de

www.lehmannaudio.de

www.facebook.de/lehmannaudio

www.twitter.com/lehmannaudio

Vorwort

Verehrter Kunde,

herzlichen Dank für das Vertrauen, das Sie uns mit dem Kauf des Linear SE entgegengebracht haben. Der Linear SE ist ein äußerst sorgfältig handgearbeiteter Kopfhörer- und Vorverstärker zum Anschluss an Line-Ausgänge von handelsüblichen HiFi-Geräten. Wie all unsere Produkte wurde auch er in Deutschland entwickelt und hergestellt. Seit der Firmengründung im Jahr 1988 stehen wir für erstklassige Geräte, die stets dem Originalklang verpflichtet sind und mit Liebe zum Detail gefertigt werden. Aufgrund bester Komponenten und eines ausgeklügelten Schaltungsdesigns können wir Hörerlebnis auf überragendem Niveau garantieren. Industriellen Massenprodukten ist der Linear SE in jeder Hinsicht überlegen. Er erfüllt die höchsten Ansprüche an detailgetreue Musikwiedergabe über praktisch alle gebräuchlichen Kopfhörer. Unsere Klangersensation kann außerdem simultan zwei Kopfhörer gleicher Impedanz speisen – natürlich mit gleichbleibend fabelhaftem Hörerlebnis. Durch seine attraktiven Gehäusevariationen können Sie ihn zu Ihrem ganz persönlichen Juwel gestalten.

Weitere Informationen finden Sie in der vorliegenden Bedienungsanleitung sowie auf unserer Webseite unter www.lehmannaudio.com.

Freuen Sie sich nun auf Ihre Musik, die mit dem Linear SE genauso klingt, wie Sie es sich wünschen: ausgewogen, dynamisch und voller Klangfülle!

Ihr Norbert Lehmann
Geschäftsführer

Wichtige Sicherheitshinweise

In diesem Handbuch werden hierarchische Warnhinweise verwendet. Warnhinweise sind fett gedruckt und zusätzlich durch ein Symbol (Warnzeichen) im Text gekennzeichnet und hervorgehoben.

Die Warnhinweise sind hierarchisch nach folgender Ordnung eingestuft:

1. **WARNUNG!**
2. **ACHTUNG!**
3. **HINWEIS!**



Dieses Symbol verweist auf wichtige Bedienungs- und Wartungshinweise in der Begleitdokumentation. Bitte lesen Sie in der Bedienungsanleitung nach.



Dieses Symbol verweist auf das Vorhandensein einer nicht isolierten und gefährlichen Spannung im Inneren des Gerätes und auf eine Gefährdung durch lebensgefährlichen Stromschlag.



Dieses Symbol verweist auf zusätzliche Informationen in der Bedienungsanleitung. Hier finden Sie ergänzende Informationen, Empfehlungen und Tipps zum Gebrauch des Produktes.

Allgemeine Sicherheitshinweise



ACHTUNG!

Lesen Sie vor Inbetriebnahme des Gerätes alle Sicherheits- und Bedienungshinweise.

Aufbewahrung

Bewahren Sie die Sicherheits- und Bedienungshinweise zum späteren Nachschlagen auf.

Warnhinweise

Beachten Sie alle Warnhinweise, die auf dem Gerät aufgedruckt oder in der Bedienungsanleitung angegeben sind.

Bedienungshinweise

Folgen Sie allen Bedienungs- und Anwendungshinweisen.

Wärme

Das Gerät darf nicht in der Nähe von Wärmequellen, wie Heizkörpern, Wärmespeichern, Öfen oder anderen wärmeerzeugenden Geräten (z. B. Verstärker), aufgestellt werden.

Belüftung

Verdecken Sie keine Lüftungsschlitze am Gerät und sorgen Sie beim Einbau in ein Rack für eine ausreichende Belüftung. Beachten Sie bei der Installation des Gerätes stets die entsprechenden Hinweise des Herstellers.

Wasser und Feuchtigkeit

Setzen Sie das Gerät nicht Regen aus und betreiben Sie es nicht in unmittelbarer Nähe von Wasser (Badewanne, Schwimmbecken usw.) oder bei hoher Luftfeuchtigkeit (Kondensation).

Eindringen von Flüssigkeiten

Stellen Sie sicher, dass kein Tropf- oder Spritzwasser ins Geräteinnere eindringen kann. Platzieren Sie keine mit Flüssigkeiten gefüllten Objekte, wie Vasen oder Trinkgefäße, auf dem Gerät.

Stromversorgung

Betreiben Sie das Gerät nur mit der auf dem Gerätelabel oder in der Bedienungsanleitung angegebenen Netzspannungen. Sollten Sie nicht sicher sein, welche Netzspannung bei Ihnen vorhanden ist, fragen Sie Ihr örtliches Stromversorgungsunternehmen.

Sicherung

Verwenden Sie nur Sicherungen vom gleichen Typ und gleichen Kenndaten, wie vom Hersteller vorgeschrieben. Lesen Sie dazu in der Bedienungsanleitung nach!

Erdung/Polung



ACHTUNG!

Gerät nur an Netzsteckdose mit Schutzleiteranschluss und richtiger Polung betreiben. Setzen Sie die Funktion des Schutzleiteranschlusses am mitgelieferten Netzanschlusskabel nicht außer Kraft. Sollte der Stecker des mitgelieferten Kabels nicht in Ihre Netzsteckdose passen, setzen Sie sich mit Ihrem Elektriker in Verbindung.

Netzkabelschutz

Schützen Sie das Stromkabel vor Trittenwirkung und Quetschung, insbesondere am Gerätestecker, der Verlängerung und beim Kabelabgang am Gerät.

Netzkabel

Verwenden Sie ausschließlich Netzkabel, welche in Ihrem Land zugelassen sind. Das Netzkabel muss für das Produkt und die entsprechende Leistungsaufnahme (Spannung/Strom) ausgelegt sein, wie auf dem Gerätelabel und in der Bedienungsanleitung angegeben.

Gewitter

Ziehen Sie zum Schutz gegen Blitzschlag und Überspannung den Netzstecker.

Elektrische Überlastung

Überschreiten Sie nicht den maximalen Laststrom für Steckdosen, Verlängerungskabel oder eingebaute Stromverteiler. Eine Überlastung kann zu einem Brand führen.

Brandquellen

Stellen Sie keine offenen Brandquellen, wie z. B. brennende Kerzen, auf das Gerät.

Zubehör

Verwenden Sie mit dem Gerät ausschließlich Zubehör/Erweiterungen, die vom Hersteller hierfür vorgesehen sind.

Montage

Betreiben Sie das Gerät nur in einer sicheren, ebenen Position auf einem Tisch, Wagen oder dafür vorgesehenen Stativ. Vermeiden Sie einen Fall des Gerätes, da dies zu Verletzungen an Personen und Schäden am Gerät führen kann. Achten Sie beim Einbau des Gerätes darauf, dass der Netzstecker leicht zugänglich bleibt.

Reinigung

Verwenden Sie zum Reinigen des Gerätes ausschließlich ein trockenes Tuch.

Nichtgebrauch

Ziehen Sie bei längerem Nichtgebrauch des Gerätes den Netzstecker.

Service

Alle Servicearbeiten und Reparaturen sind von einem autorisierten Kundendienst-techniker auszuführen.

Servicearbeiten sind notwendig, sobald das Gerät auf irgendeine Weise beschädigt wurde, z. B. wenn

- Netzkabel oder Netzstecker beschädigt wurden,
- Flüssigkeit oder ein Gegenstand in das Gerät eingedrungen ist,
- das Gerät Regen oder Feuchtigkeit ausgesetzt wurde
- oder wenn es nicht normal funktioniert oder fallengelassen wurde.

Ersatzteile

Für Reparaturen sind ausschließlich Ersatzteile zu verwenden, die vom Hersteller spezifiziert und zugelassen sind.



ACHTUNG!

Mit Kopfhörern können Lautstärken erreicht werden, die gesundheitsschädlich sind. Vergewissern Sie sich deshalb immer vor dem Aufsetzen Ihres Kopfhörers, dass die gewählte Lautstärke nicht zu hoch ist.

Zulässige Einwirkzeiten abhängig vom Schallpegel (dBA)

Schallpegel (dBA)	zulässige Dauer (Stunden)	zulässige Dauer (Minuten)	zulässige Dauer (Sekunden)
85	8	–	–
88	4	–	–
91	2	–	–
94	1	–	–
97	–	30	–
100	–	15	–
103	–	7,5	–
106	–	–	225
109	–	–	112
112	–	–	56
115	–	–	28
118	–	–	14
121	–	–	7

Berechnungen auf Basis der deutschen Lärm- und Vibrations-Arbeitsschutzverordnung (LärmVibrationsArbSchV)

Installation

In diesem Kapitel erfahren Sie mehr über die Anschlüsse, Bedienelemente sowie die Verwendungsmöglichkeiten Ihres Lehmannaudio Linear SE Kopfhörerverstärkers.

1 | Auspacken

Überprüfen Sie den Linear SE nach dem Auspacken auf eventuelle Transportschäden. Sollten Sie sichtbare Schäden feststellen, dürfen Sie das Gerät auf keinen Fall an die Stromversorgung anschließen. Wenden Sie sich in diesem Fall umgehend an Ihren Händler.

Die Lieferung enthält folgende Komponenten:

- Linear SE Gerät
- Netzkabel
- Bedienungsanleitung
- Garantieschein



Hinweis

Wir empfehlen Ihnen, die komplette Verpackung für einen späteren Versand aufzubewahren. So vermeiden Sie Transportschäden. Verwenden Sie auf keinen Fall „Schaumstoff-Chips“ oder ähnliches Verpackungsmaterial. Im Laufe des Transports „rüttelt“ sich das Gerät sonst bis zum Verpackungsboden durch und kann beschädigt werden!

Wenn die originale Verpackung nicht mehr zur Verfügung steht, verwenden Sie am besten eine Luftpolsterfolie, in die Sie das Gerät großzügig einwickeln. Das Ganze packen Sie dann zusätzlich in einen stabilen Karton.

2 | Aufstellen

Stellen Sie den Linear SE stets auf eine stabile Unterlage. Alternativ können Sie das Gerät auch mit dem als Zubehör lieferbaren Montageset unter einem Tisch befestigen. Durch die kompakten Abmessungen und das geringe Gewicht können Sie den Linear SE mühelos transportieren.

3 | Anschließen

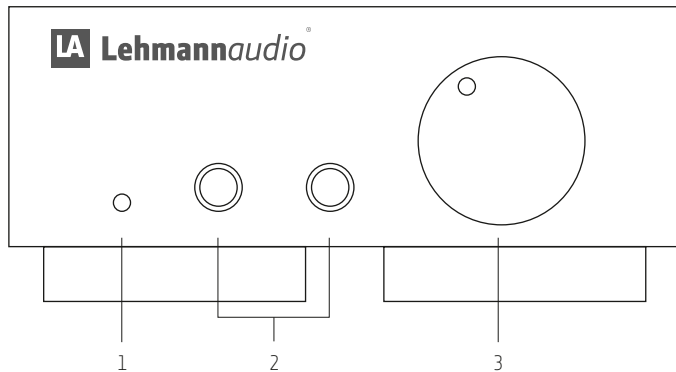
Prüfen Sie die vorliegende Netzspannung, da der Linear SE nur mit der für das Gerät vorgesehenen Netzspannung betrieben werden kann. Diese finden Sie auf einem Aufkleber auf der Unterseite des Gerätes. Verbinden Sie nun den Linear SE mit Hilfe des Netzkabels und dem Anschluss auf der Rückseite des Gerätes mit dem Stromnetz.

Beachten Sie die Sicherheitshinweise ab Seite 4!

Funktionsbeschreibung

In diesem Kapitel erfahren Sie mehr über die Anschlüsse, Bedienelemente sowie die Verwendungsmöglichkeiten Ihres Lehmannaudio Linear SE Kopfhörerverstärkers.

Vorderseite



ACHTUNG!

Mit Kopfhörern können Lautstärken erreicht werden, die gesundheitsschädlich sind. Vergewissern Sie sich deshalb immer vor dem Aufsetzen Ihres Kopfhörers, dass die gewählte Lautstärke nicht zu hoch ist!

Nähere Information zu den **zulässigen Einwirkzeiten abhängig vom Schallpegel (dBA)** auf Basis der deutschen Lärm- und Vibrations-Arbeitsschutzverordnung (LärmVibrationsArbSchV) finden Sie auf **Seite 9**.

1 | Betriebs-LED

Die Leuchtdiode (LED) an der Gerätefront zeigt an, ob das Gerät eingeschaltet ist. Leuchtet die LED, ist der Linear SE eingeschaltet.

2 | Kopfhörerausgänge

6,35-mm-Stereo-Klinkenanschlüsse für Kopfhörer mit einem entsprechenden Stecker. Kopfhörer mit einem kleineren Klinkenstecker (3,5 oder 2,5 mm) können mittels eines Adapters ebenfalls angeschlossen werden. Entsprechende Adapter erhalten Sie im Fachhandel.

Die zwei Kopfhörerausgänge können dazu genutzt werden, zwei Kopfhörer parallel zu betreiben. Dabei sollte nach Möglichkeit der gleiche Kopfhörer-Typ verwendet werden.

Sobald am linken Klinkenanschluss ein Kopfhörer eingesteckt ist, wird der Pre-Out an der Rückseite des Gerätes stumm geschaltet (Mute-Funktion).



ACHTUNG!

Wenn Sie Aktivlautsprecher oder Endstufen am Pre-Out des Linear SE angeschlossen haben, achten Sie bitte vor dem Herausziehen eines Steckers aus diesem Kopfhörerausgang darauf, dass der Lautstärkeregel ganz nach links gedreht ist.

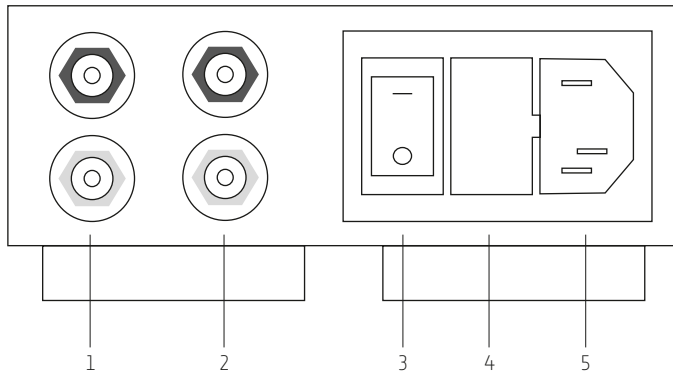
3 | Lautstärkeregl

Mit dem Lautstärkeregl justieren Sie die Ausgabelautstärke des Pre-Outs und der Kopfhörerausgänge. Drehen Sie den Lautstärkeregl gegen den Uhrzeigersinn, um die Lautstärke zu verringern, im Uhrzeigersinn, um die Lautstärke zu erhöhen.

Wir empfehlen, den Regler nach der Benutzung des Gerätes gegen den Uhrzeigersinn bis zum Anschlag zu drehen und somit die Ausgabelautstärke auf null zu stellen.

Funktionsbeschreibung

Rückseite



1 | Line-Eingang (Stereo)

An den Cinchbuchsen des Line-Eingangs können Sie Ihre Signalquelle anschließen. Dies kann z. B. ein CD-Player, DA-Wandler, Receiver oder Medienplayer sein. Die untere Buchse mit dem roten Ring steht für den rechten Line-Eingang, die obere Buchse mit der schwarzen Umrandung steht für den linken Line-Eingang.

2 | Pre-Out (Stereo)

An den Cinchbuchsen des Pre-Outs können Sie alle Geräte mit Line-Eingang anschließen. Dies kann z. B. ein Endverstärker, Aktivlautsprecher oder Receiver sein. Die untere Buchse mit dem roten Ring steht für den rechten Pre-Out, die obere Buchse mit der schwarzen Umrandung steht für den linken Pre-Out.

3 | Netzschalter

Mit dem Netzschalter können Sie den Linear SE ein- und ausschalten.

4 | Sicherung

Sicherungshalter für eine Schmelzsicherung (siehe technische Daten S. 20). Es dürfen nur Sicherungen des gleichen Typs verwendet werden.

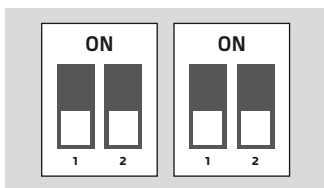
5 | Netzanschluss

Stromanschluss des Gerätes zur Verwendung mit dem beigelegten Stromkabel oder einem Kabel mit gleicher Steckerbauart. Der Linear SE darf nur mit der für das Gerät vorgesehenen Netzspannung betrieben werden. Diese finden Sie auf dem Typenschild auf der Unterseite des Gerätes.

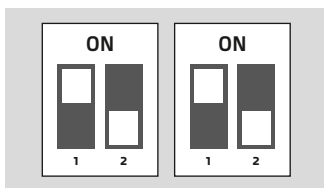
Einstellung der Maximalverstärkung

Zur Einstellung der Verstärkung befinden sich auf der Unterseite des Gerätes zwei identische DIP-Schalter, einer für den rechten Kanal, einer für den linken Kanal. Stellen Sie für eine korrekte Stereowiedergabe beide Schalter identisch ein.

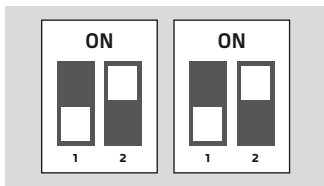
1 | +0 dB



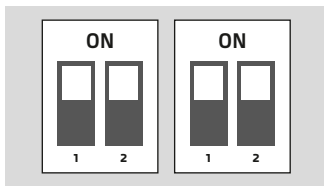
2 | +10 dB



3 | +18 dB



4 | +20 dB



Die Einstellung der Verstärkung ist optimal, wenn bei Erreichen der gewünschten Maximallautstärke noch ein wenig Reserve bleibt, um nachzuregulieren. Für die Verwendung als Vorverstärker ist in der Regel die Verstärkungseinstellung +0 dB sinnvoll. In der nachfolgenden Tabelle sind Verstärkungsempfehlungen für einige Kopfhörermodelle aufgelistet.

Einstellungen für verschiedene Kopfhörermodelle

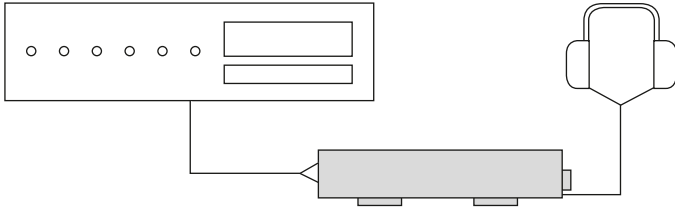
Die Verstärkungsvorschläge in der untenstehenden Tabelle sind nur Näherungswerte und von persönlichen Hörgewohnheiten sowie der Effektivität der verschiedenen Modelle abhängig. Fangen Sie zunächst mit der geringeren Verstärkungseinstellung an. Nehmen Sie eine höhere Verstärkungseinstellung nur vor, wenn Sie bei der Lautstärkeeinstellung häufig an den Rechtsanschlag des Reglers kommen, ohne dass Sie Ihre gewünschte Maximallautstärke erreichen.

Hersteller	Modell	laut	sehr laut
AKG	K141Studio	+0 dB	+0 dB
	K501, K601, K701, K702	+0 dB	+10 dB
	K240DF, K272HD, K1000	+10 dB	+20 dB
Beyerdynamic	DT660, T5P	+0 dB	+0 dB
	DT880, T1, T70	+0 dB	+10 dB
Grado	alle Typen	+0 dB	+0 dB
Sennheiser	HD25-1 II, HD439, HD500	+0 dB	+0 dB
	HD555, HD600/HD650, HD800	+0 dB	+10 dB

Anwendungsbeispiele

1 | SACD-Player und ein Kopfhörer

In diesem Beispiel wird der Linear SE als Kopfhörerverstärker an einem SACD-Player betrieben.



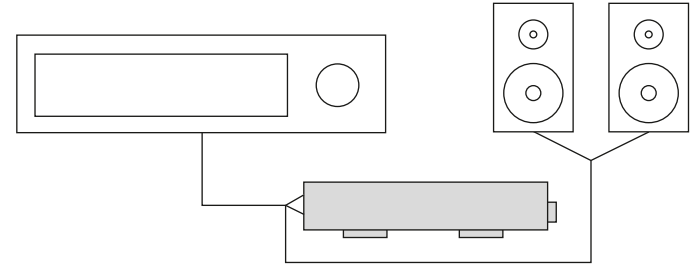
Nach dem Anschließen des Linear SE an das Stromnetz schließen Sie den SACD-Player mit Hilfe eines Cinchkabels am Line-Eingang an der Rückseite des Gerätes an.

Den Kopfhörer schließen Sie an der Vorderseite des Gerätes an.

An der Geräteunterseite stellen Sie die Verstärkung für den verwendeten Kopfhörer ein (siehe Seite 16/17).

2 | Medienplayer, Aktiv-Lautsprecher

In diesem Beispiel wird der Linear SE als Vorverstärker für Aktivlautsprecher an einem Medienplayer betrieben.



Nach dem Anschließen des Linear SE an das Stromnetz schließen Sie den Medienplayer mit Hilfe eines Cinchkabels am Line-Eingang an der Rückseite des Gerätes an. Die Aktivlautsprecher schließen Sie am Pre-Out des Linear SE mit Hilfe eines Cinchkabels an.

An der Geräteunterseite stellen Sie die Verstärkung auf +0 dB ein (siehe Seite 16/17).

Technische Daten

Eingangsimpedanz	47 kOhm
Maximalverstärkung	+0 dB, +10 dB, +18 dB, +20 dB auf Geräteunterseite schaltbar
Frequenzgang analog	10 Hz (-0,3 dB) bis 35 kHz (-1 dB)
Rauschabstand analog	> 95 dB bei Gain +0 dB
Klirrfaktor analog	< 0,001 % bei 6 mW/300 Ohm
Kanaltrennung	> 70 dB/10 kHz
Ausgangsleistung	•300 Ohm/200 mW •60 Ohm/400 mW
Ausgangsimpedanz	•Pre-Out 60 Ohm •Phones Out 5 Ohm
Anschlüsse Audio	•Neutrik Kopfhörerbuchsen mit vergoldeten Kontakten •1 x Pre-Out •2 x Phones Out •vergoldete Cinchbuchsen mit Teflonisolation
Anschluss Netzspannung	230 V Wechselspannung
Sicherung	315 mA, T
Leistungsaufnahme im Betrieb	ca. 10 W über internes, geregeltes Netzteil
Gehäusemaße B x T x H	297 mm x 120 mm x 50 mm
Gewicht	1,8 kg netto

Fehlersuche

Fehler	Ursache	Lösung
Betriebs-LED leuchtet nicht	Netzteil oder Netzkabel ist nicht in Steckdose.	Stecken Sie das Netzteil bzw. das Netzkabel in die Steckdose.
	Gerät ist nicht eingeschaltet.	Schalten Sie das Gerät mit dem Netzschalter auf der Geräte-rückseite ein.
	Sicherung ist defekt.	Stellen Sie zunächst sicher, dass die beiden o. g. Punkte als Fehlerursache ausfallen. Überprüfen Sie dann die Sicherung: Ist der Draht durchtrennt, tauschen Sie die Sicherung aus. Falls mehrere Male kurz hintereinander die Sicherung aus, liegt wahrscheinlich ein Defekt am Gerät vor. Bringen Sie das Gerät dann zu dem Händler, bei dem Sie es erworben haben.
Kein Signal im Kopfhörer	Es kommt kein Tonsignal am Gerät an.	Stellen Sie sicher, dass die Signalquelle ein Signal an das Gerät abgibt.
	Lautstärkeregler ist auf Minimum.	Stellen Sie den Lautstärkeregler auf die gewünschte Lautstärke.
	Kopfhörer ist nicht in die Buchse gesteckt.	Stecken Sie den Kopfhörer in die Kopfhörerbuchse.
Kein Signal am Pre-Out	Kopfhörer steckt im linken Kopfhörer-Ausgang.	Ziehen Sie den Kopfhörer-stecker aus dem Gerät heraus oder stecken Sie ihn in die rechte Kopfhörerbuchse.

Kein Signal am Pre-Out	Es kommt kein Tonsignal am Gerät an.	Stellen Sie sicher, dass die Signalquelle ein Signal an das Gerät abgibt.
	Lautstärkeregler ist auf Minimum.	Stellen Sie den Lautstärkeregler auf die gewünschte Lautstärke.
Signal ist zu leise	Lautstärkeregler ist nicht weit genug aufgedreht.	Drehen Sie den Lautstärkeregler weiter auf.
	Signalquelle ist zu leise.	Wählen Sie eine andere Signalquelle oder erhöhen Sie wenn möglich deren Lautstärke.
	Verstärkungsfaktor ist zu niedrig.	Erhöhen Sie den Verstärkungsfaktor gemäß der Bedienungsanleitung und platzieren Sie den DIP-Schalter entsprechend.
Signal im Kopfhörer spricht nicht auf den Lautstärkeregler an	Das von der Signalquelle kommende Kabel steckt in den Ausgangsbuchsen.	Stecken Sie das von der Signalquelle kommende Kabel in die Eingangsbuchsen.
Signal nur auf einem Kanal	DIP-Schalter sind ungleichmäßig eingestellt.	Überprüfen Sie die Position beider DIP-Schalter und korrigieren Sie diese gegebenenfalls gemäß dieser Bedienungsanleitung.
	Verbindungskabel zwischen Quelle und Kopfhörerverstärker hat einen Wackelkontakt, steckt nicht richtig in den Buchsen oder ist defekt.	Überprüfen Sie das Verbindungskabel hinsichtlich Wackelkontakts, loser Steckverbindung und Defekts und tauschen Sie es gegebenenfalls aus.
Linker und rechter Kanal sind vertauscht	Im Verbindungskabel ist ein Kanalaustausch.	Überprüfen Sie alle verwendeten Verbindungskabel und tauschen Sie gegebenenfalls die Kanäle.

Linker und rechter Kanal sind vertauscht	Der Kopfhörer sitzt falsch herum auf dem Kopf.	Überprüfen Sie, ob Sie den Kopfhörer gemäß der Beschriftung aufgesetzt haben und setzen Sie ihn gegebenenfalls richtig herum auf.
Signal ist verzerrt	Der Eingangspegel ist zu hoch.	Regeln Sie die Lautstärke der angeschlossenen Signalquelle herunter.
	Der Kopfhörer ist defekt.	Benutzen Sie einen anderen Kopfhörer.
	Das Signal selber ist verzerrt.	Verwenden Sie einen anderen Titel oder einen anderen Tonträger.
	Der Verstärkungsfaktor und die Gesamtlautstärke sind zu hoch.	Setzen Sie den Verstärkungsfaktor gemäß dieser Bedienungsanleitung herunter und platzieren Sie die DIP-Schalter entsprechend.
Brummen ist zu hören	Mehrere angeschlossene Geräte verursachen eine Brummschleife.	Stellen Sie eine korrekte Erdungsverbindung her. Ziehen Sie gegebenenfalls einen Elektriker hinzu.
Radio-Störungen sind im Hintergrund zu hören	Falsche Signalkabel wurden verwendet.	Verwenden Sie geeignete Signalkabel.
	Abschirmung am Signalkabel ist defekt.	Überprüfen Sie die Abschirmung am Signalkabel und ersetzen Sie das Kabel gegebenenfalls.

Falls sich ein Problem nicht mit Hilfe dieser Übersicht beseitigen lässt, kontaktieren Sie bitte den Fachhändler, bei dem Sie das Gerät erworben haben. Ist dies nicht möglich, können Sie mit unserer Händlersuche unter www.lehmannaudio.com/de/service/haendler/ einfach und bequem einen anderen geeigneten Händler in Ihrer Nähe finden.

DE Rechtliche Hinweise

Garantie

Jedes Gerät von Lehmannaudio wird einzeln geprüft und einer vollständigen Funktionskontrolle unterzogen. Die Verwendung ausschließlich hochwertigster Bauteile erlaubt die Gewährung von zwei Jahren Garantie.

Als Garantienachweis dient der Kaufbeleg/die Quittung. Ein Registrierungsformular ist dem Produkt beigelegt oder kann unter www.lehmannaudio.com/de/service/registrierung.html abgerufen werden. Schäden, die durch unsachgemäßen Einbau oder unsachgemäße Behandlung entstanden sind, unterliegen nicht der Garantie. Ihre Beseitigung ist daher kostenpflichtig. Schadensersatzansprüche jeglicher Art, insbesondere von Folgeschäden, sind ausgeschlossen. Eine Haftung, die den Warenwert des Gerätes übersteigt, ist außerdem ausgeschlossen.

Es gelten die Allgemeinen Geschäftsbedingungen der Firma:



Lehmannaudio Vertriebs GmbH
Waltherstraße 49 – 51
51069 Köln
Tel.: +49 (0)221 – 29 49 33 20
Fax: +49 (0)221 – 29 49 33 19
www.lehmannaudio.de

Stand der Technik

Um höchste Audioqualität zu gewährleisten, werden die Geräte von Lehmannaudio stets dem aktuellen Stand der Technik angepasst. Erforderliche Änderungen in Konstruktion und Schaltung werden ohne Ankündigung vorgenommen. Technische Daten und Erscheinungsbild können daher von der vorliegenden Bedienungsanleitung abweichen.

Service

Eventuelle Wartungen oder Reparaturen müssen in jedem Fall durch qualifiziertes Fachpersonal erfolgen. Wenn Sie das Gerät zurücksenden möchten, wenden Sie sich bitte direkt an Lehmannaudio, um das konkrete Vorgehen zu besprechen.

Für Servicearbeiten am Linear SE wenden Sie sich bitte an den Händler, bei dem Sie das Gerät erworben haben. Ist dies nicht möglich, können Sie mit unserer Händlersuche unter www.lehmannaudio.com/de/service/haendler/ einfach und bequem einen anderen geeigneten Händler in Ihrer Nähe finden.

Änderungen jeglicher Art am Gerät sind nicht erlaubt. Bei Nichtbeachtung verliert das Gerät seine CE-Konformität und Garantieansprüche.

Warenzeichen und Urheberrecht

Alle in dieser Bedienungsanleitung verwendeten Warenzeichen und eingetragenen Marken sind Eigentum der jeweiligen Inhaber.

Diese Bedienungsanleitung ist urheberrechtlich geschützt. Jede Vervielfältigung bzw. jeder Nachdruck, auch auszugsweise, ist nur mit schriftlicher Genehmigung der Lehmannaudio Vertriebs GmbH gestattet. Dies gilt auch für die verwendeten Bilder und Grafiken.



Dieses Produkt ist bei ordnungsgemäßer Installation gemäß dieses Handbuchs konform zu folgenden europäischen Richtlinien:

Niederspannungsrichtlinie 2006/95/EG: EN 60065

EMV Richtlinie (elektromagnetische Kompatibilität) 2004/108/EG:
EN 55103-1:2009, EN 55103-2:2009



RoHS

RoHS-Konformität

Das Produkt wurde konform zur Richtlinie 2002/95/EG gefertigt.



WEEE-Nr.

DE 40695871

WEEE-Altgeräteentsorgung

Die durchgestrichene Mülltonne ist das EG-Symbol für die getrennte Entsorgung von Elektronikschrott. Der Linear SE enthält elektrische und elektronische Bauteile, die nach der Entsorgung des Gerätes erneut verwendet oder durch stoffliche Verwertung recycelt werden. Nach der Richtlinie 2003/108/EG darf er deshalb nicht mit dem Hausmüll entsorgt werden. Im Entsorgungsfall bringen Sie das zu entsorgende Gerät zu Ihrem Fachhändler zurück oder erfragen dort weitere Auskünfte.

Die Lehmannaudio Vertriebs GmbH ist im Elektro-Altgeräteregister eingetragen.



Norbert Lehmann, Geschäftsführer

Köln, 01.09.2019

Table of content

29	Introduction
30	Safety notes
38	Installation
40	Functional description: connections and controls
44	Setting the maximum gain
46	Sample applications
48	Technical specifications
49	Troubleshooting
52	Legal notes

Although you may have had some experience with headphone amplifiers from other manufacturers, please read the manual carefully before putting the Linear SE to service and keep it close to the device for future reference!

LA **Lehmannaudio**[®]

Lehmannaudio Vertriebs GmbH

Waltherstr. 49 – 51

51069 Köln (Germany)

Phone: +49 221 – 29 49 33 20

Fax: +49 221 – 29 49 33 19

info@lehmannaudio.com

www.lehmannaudio.com

www.facebook.com/lehmannaudio

www.twitter.com/lehmannaudio

Introduction

Dear customer,

thank you very much for your trust you have shown us by purchasing the Linear SE. The Linear SE is a very accurately handcrafted headphone and preamplifier designed for the connection to line outputs of off-the-shelf hifi devices. Like all our products it was also developed and built in Germany. Since our company foundation back in 1988 we've been representing first-class devices, always devoted to the original sound and manufactured with a passion for detail. Owing to the best components and a sophisticated circuit layout, we're able to guarantee listening pleasure on an excellent level. The Linear SE is superior in every respect to industrial mass products. It meets the highest standards in authentic music reproduction through practically all customary headphones. In addition, our reference model can simultaneously feed two headphones of identical sensitivity – with a constant fabulous listening experience, of course.

You will find more information in this manual and also on our website under www.lehmannaudio.com.

Now look forward to your music which will sound over the Linear SE exactly the way you wish it to sound: well-balanced, dynamic and full-bodied!

Your Norbert Lehmann
Managing Director

Important safety notes

In this manual we use hierarchic 'red flags'. Warning notes are printed in bold and also marked and highlighted by a symbol (warning sign) in the text.

The warning notes are classified hierarchically according to the following scheme:

1. **WARNING!**
2. **CAUTION!**
3. **NOTE!**



This symbol points to important operation and maintenance notes in the accompanying documentation. Please refer to the manual.



This symbol warns of the presence of a non-insulated hazardous voltage inside the device and the risk of a potentially life-threatening electric shock.



This symbol refers to additional information in the manual. Here you will find supplementary information, recommendations and tips regarding the use of the product.

Important safety instructions

- 1 | Read these instructions.
- 2 | Keep these instructions.
- 3 | Heed all warnings.
- 4 | Follow all instructions.
- 5 | Do not use this apparatus near water.
- 6 | Clean only with dry cloth.
- 7 | Do not block any ventilation openings. Install in accordance with the manufacturer's instructions.
- 8 | Do not install near any heat sources such as radiators, heat registers, stoves, or other apparatus (including amplifiers) that produce heat.
- 9 | Do not defeat the safety purpose of the polarized or grounding-type plug. A polarized plug has two blades with one wider than the other. A grounding type plug has two blades and a third grounding prong. The wide blade or the third prong are provided for your safety. If the provided plug does not fit into your outlet, consult an electrician for replacement of the obsolete outlet.
- 10 | Protect the power cord from being walked on or pinched particularly at plugs, convenience receptacles, and the point where they exit from the apparatus.
- 11 | Only use attachments/accessories specified by the manufacturer.

- 12 | Use only with the cart, stand, tripod, bracket, or table specified by the manufacturer, or sold with the apparatus. When a cart is used, use caution when moving the cart/apparatus combination to avoid injury from tip-over.
- 13 | Unplug this apparatus during lightning storms or when unused for long periods of time.
- 14 | Refer all servicing to qualified service personnel. Servicing is required when the apparatus has been damaged in any way, such as power-supply cord or plug is damaged, liquid has been spilled or objects have fallen into the apparatus, the apparatus has been exposed to rain or moisture, does not operate normally, or has been dropped.
- 15 | Connection to mains voltage/disconnection from from MAINS voltage: the socket outlet shall be installed near the equipment and shall be easily accessible. Where the MAINS plug or an appliance coupler is used as the disconnect device, the disconnect device shall remain readily operable.
- 16 | An apparatus with CLASS I construction shall be connected to a MAINS socket outlet with a protective earthing connection.
- 17 | This apparatus shall only be powered by the original power supply made for this apparatus.
- 18 | The power supply of this apparatus shall not be used to power other manufacturer's products.

General safety notes



CAUTION!

Read all safety and operation notes before putting the device to service.

Storage

Keep the safety and operation notes for future reference.

Warning notes

Observe all warning notes printed on the device or contained in the manual.

Operation notes

Follow all operation notes and advice for users.

Heat

The device must not be placed near heat sources like radiators, heat accumulators, stoves or other heat-generating appliances (e.g. amplifiers).

Ventilation

Do not cover any ventilation slots on the device and when mounting it in a rack, make sure that there is sufficient air circulation. Always heed the appropriate manufacturer notes when installing the unit.

Water and moisture

Do not expose the unit to rain nor use it in close proximity to water (bath tub, swimming pool etc.) or in high air humidity (condensation).

Power cable

Use only power cables which are officially approved for your country. The power cable must be designed for the product and its corresponding power consumption (voltage/current) as stated on the device label and in the user manual.

Thunderstorm

Disconnect the unit from mains to protect it from lightning strokes and excess voltage.

Electric overload

Do not exceed the maximum load current for power outlets, extension cables or integrated multi sockets. Overload may cause a fire.

Fire sources

Do not put any open fire sources (e.g. burning candles) on the device.

Accessories

Use only accessories/extensions with the device which have been approved by the manufacturer for this purpose.

Mounting

Use the device only in a safe, level position on a table, dolly or a special designed stand. Don't drop the unit, since this may cause personal injuries and damages to the device. When installing the device, make sure that the mains plug will remain easily accessible.

Cleaning

Use only a dry cloth for cleaning the device.

Non-use

Pull the mains plug if the unit is not used over prolonged periods of time.

Ingress of liquids

Make sure that no dripping or spray water can enter into the interior of the unit. Don't place objects filled with liquids (such as vases or drinking vessels) on the device.

Power supply

Operate the device only on those mains voltages stated either on the device label or in the manual. When in doubt about the value of the mains voltage in

your area, ask your local electricity utilities.

Fuse

Use only fuses of the same type and rating as required by the manufacturer. Please refer to the manual!

Earth/polarity



CAUTION!

Use the device only on a power outlet with protective conductor connection and correct polarity. Do not disable the function of the protective conductor connection on the included power cord. If the plug of the included cable won't fit into your mains outlet, contact your local electrician.

Mains connection

Protect the power cord from footsteps and crushing, notably on the device plug, the extension cord and the cable outlet on the device.

Service

All service and repair works must be carried out by an authorised service technician. Service is required if the device has been damaged in any way, for instance if

- the power cord or mains plug have been damaged,
- liquid or some object has got into the unit,
- the device has been exposed to rain or moisture
- or if it does not function normally or after it has been dropped.

Spare parts

Only such spare parts must be used exclusively for repair works which have been specified and approved by the manufacturer.

**CAUTION!**

Headphones can produce volume levels which may be hazardous to your health. So before you put on your headphones, always check that the selected volume level is not too high.

Permissible exposure times depending on SPL (dBA)

Sound pressure level (dBA)	Permissible duration (hours)	Permissible duration (minutes)	Permissible duration (seconds)
85	8	–	–
88	4	–	–
91	2	–	–
94	1	–	–
97	–	30	–
100	–	15	–
103	–	7,5	–
106	–	–	225
109	–	–	112
112	–	–	56
115	–	–	28
118	–	–	14
121	–	–	7

Calculations based on the German Lärm- und Vibrations-Arbeitsschutzverordnung (LärmVibrationsArbSchV) [Noise and Vibrations Occupational Safety and Health Directive]

Installation

In this chapter you'll learn more about the connections, controls and possible applications of your Lehmannaudio Linear SE headphone amplifier.

1 | Unpacking

After unpacking the Linear SE check it for possible transport damages. If you notice visible damages, you must by no means connect the device to mains. In this case consult your dealer immediately.

The delivery comprises the following components:

- Linear SE unit
- Power cord
- User manual
- Guarantee voucher



Note

We recommend keeping the entire packaging for later shipment. That way you will avoid transport damages. Use by no means 'foam chips' or similar packaging material. Otherwise the device will jolt through to the bottom of the cardboard box during transport and can be damaged! If the original packaging is no longer available, it's best to use bubble wrap in which to wrap up the device in a generous manner. Finally the whole should be put into a solid cardboard box.

2 | Placement

Always put the Linear SE on a solid base. Alternatively the device may also be mounted under a table using the optional accessory kit. Due to its compact dimensions and low weight you can take the Linear SE easily with you.

3 | Wiring

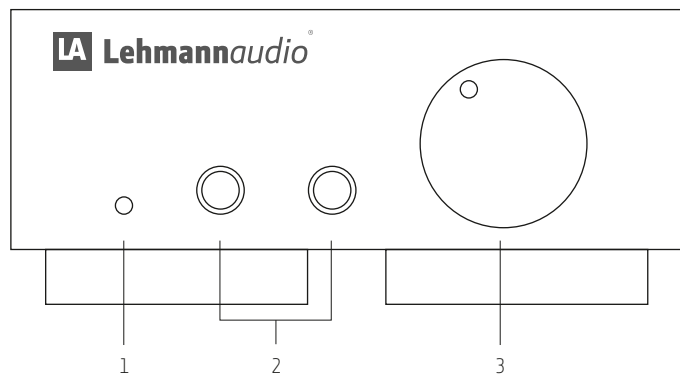
First check the present mains voltage since the Linear SE can only be operated on the mains voltage which the unit has been designed for. This can be read on a sticker on the bottom side of the device. Now connect the Linear SE to the mains grid using the power cord and the mains inlet located on the rear side of the unit.

Observe the safety notes from page 30!

Functional description

In this chapter you will learn more about the connections, controls and also the application possibilities of your Lehmannaudio Linear SE headphone amplifier.

Front panel



CAUTION!

Headphones can produce volume levels which may be hazardous to your health. So before you put on your headphones, always check that the selected volume level is not too high.

More information about the **permissible exposure times depending on the sound pressure level (dBA)** based on the German Lärm- und Vibrations-Arbeitsschutzverordnung (LärmVibrationsArbSchV) [Noise and Vibrations Occupational Safety and Health Directive] can be found on **page 36**.

1 | LED indicator

The light emitting diode (LED) on the front panel indicates the operating status of the device. When the LED is lit, the Linear SE is ready for operation.

2 | Headphone outputs

6.35 mm (1/4 ") stereo jack sockets for headphones with a corresponding connector. Headphone models with a smaller jack plug (3.5 or 2.5 mm) can also be connected using an adapter. Suitable adapters are available at specialist retailers. The two headphone outputs may be used to drive two headphones in parallel mode, preferably of the same type if possible. Whenever a headphone is plugged into the left jack socket, the pre-out on the rear panel will be muted (mute function).



CAUTION !

With active loudspeakers or power amplifiers connected to the pre-out of the Linear SE, make sure the volume control is turned fully counterclockwise before pulling a plug out of this headphone output.

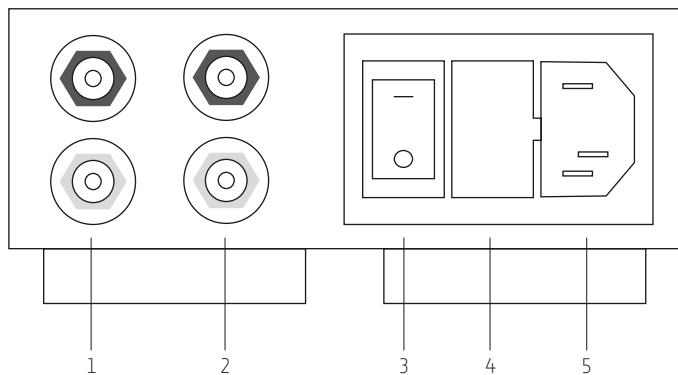
3 | Volume control

Using the volume control you can adjust the output level of both the pre-out and the headphone outputs. Turn the volume control counterclockwise to lower the volume; turning it clockwise will increase the level.

We suggest you turn this control fully counterclockwise at the end of operation, thus setting the output level to zero.

Functional description

Rear panel



1 | Line input (stereo)

The RCA sockets of the line input are used to connect your signal source. This may be e.g. a CD player, DA converter, receiver or media player. The lower socket with the red ring stands for the right line input, the upper socket with the black ring for the left line input.

2 | Pre-out (stereo)

The RCA sockets of the pre-out can be used to connect all devices with a line input, for instance a power amplifier, active loudspeaker or receiver. The lower socket with the red ring stands for the right pre-out, the upper socket with the black ring for the left pre-out.

3 | Mains switch

Use the mains switch to turn the Linear SE on and off.

4 | Fuse

Fuse holder for a safety fuse (see technical specifications p. 48). Only fuses with identical ratings must be used.

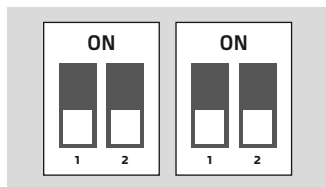
5 | Mains connection

Power inlet of the device to be used with the supplied power cord or a cable with the same plug type. The Linear SE must only be operated on the mains voltage which the unit has been designed for. This can be read on the type label on the bottom side of the device.

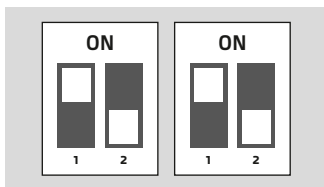
Setting the maximum gain

The gain can be set by means of two identical DIP switches located on the bottom side of the unit, one for the right channel and one for the left channel. For a correct stereo image both switches must be set to the same position.

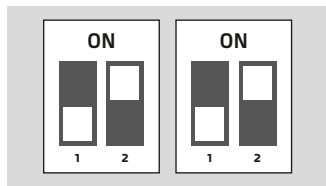
1 | +0 dB



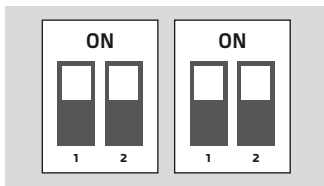
2 | +10 dB



3 | +18 dB



4 | +20 dB



The gain setting is optimal if, upon reaching the desired maximum volume, there is still a little reserve for readjustments. For use as preamp, the +0 dB gain setting will be just right in most cases. The following table contains some recommended gain settings for various headphone models.

Gain settings for various headphone models

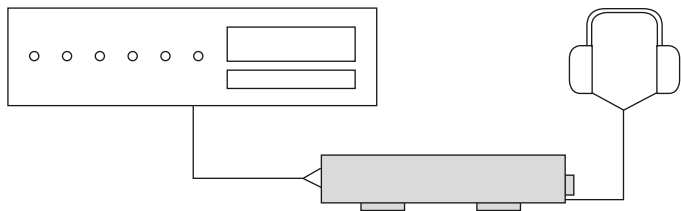
The suggested gain settings in the table below are merely approximate values and depend on personal listening habits and also on the sensitivity of the different headphone types. Start by selecting the lower gain setting. Only switch to a higher gain setting if you get to the right-hand stop of the control quite often without achieving your desired maximum volume level.

Manufacturer	Model	loud	very loud
AKG	K141Studio	+0 dB	+0 dB
	K501, K601, K701, K702	+0 dB	+10 dB
	K240DF, K272HD, K1000	+10 dB	+20 dB
Beyerdynamic	DT660, T5P	+0 dB	+0 dB
	DT880, T1, T70	+0 dB	+10 dB
Grado	all types	+0 dB	+0 dB
Sennheiser	HD25-1 II, HD439, HD500	+0 dB	+0 dB
	HD555, HD600/HD650, HD800	+0 dB	+10 dB

Sample applications

1 | SACD player and one headphone

In this sample configuration the Linear SE is used as a headphone amp with an SACD player.



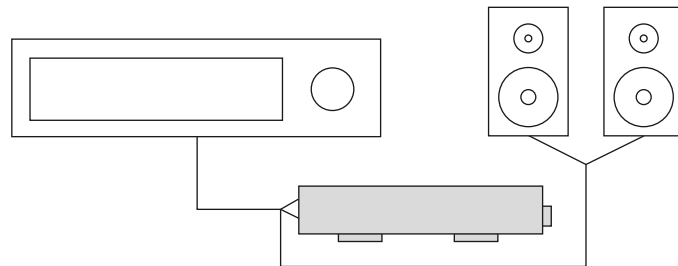
After connecting the Linear SE to the mains grid connect the SACD player to the line input located on the rear panel of the device by means of an RCA cable.

The headphone is then connected on the front panel of the device.

Finally set the gain on the bottom side of the device for the headphone you're using (see p. 44/45).

2 | Media player, active loudspeakers

In this sample configuration the Linear SE is used as a preamp for active loudspeakers in combination with a media player.



After connecting the Linear SE to the mains grid connect the media player to the line input located on the rear panel of the device by means of an RCA cable. Now connect the active speakers to the pre-out of the Linear SE by using an RCA cable.

Finally set the gain on the bottom side of the device to +0 dB (see p. 44/45).

Technical specifications

Input impedance	47 kOhm
Maximum gain setting	+0 dB, +10 dB, +18 dB, +20 dB switchable on bottom side
Analogue frequency response	10 Hz (-0,3 dB) to 35 kHz (-1 dB)
Analogue S/N ratio	> 95 dB at +0 dB gain
Analogue THD	< 0,001 % at 6 mW/300 Ohm
Channel separation	> 70 dB/10 kHz
Power output	•300 Ohm/200 mW •60 Ohm/400 mW
Output impedance	•Pre-out 60 Ohm •Phones out 5 Ohm
Audio Connections	•Neutrik headphone sockets with gold-plated contacts •1 x pre-out •2 x phones out •gold-plated RCA sockets with teflon insulation
Mains connections	230 V AC
Fuse	250 mA, Slo-Blo
Power consumption in operation	ca. 10 W through internal, regulated power supply
Enclosure dimensions W x D x H	297 mm x 120 mm x 50 mm
Weight	1,8 kg net

Troubleshooting

Fault	Cause	Solution
LED indicator is not on	Power supply or power cord is not connected to a power outlet.	Connect the power supply or power cord resp. with the power outlet.
	Device is not turned on.	Turn on the device with the mains switch located on the rear side of the unit.
	Fuse is defective.	First make sure that the two points mentioned above can be excluded as error causes. Then check the fuse: If the wire is broken, replace the fuse. If the fuse fails several times in a row, the device is probably faulty. In this case take the device to the dealer where you purchased it.
No headphone signal	Device receives no sound signal.	Make sure the signal source provides a signal to the device.
	Volume control is set to minimum.	Set the volume control to the desired volume level.
	Headphone is not plugged into the socket.	Plug the headphone into the headphone socket.
No signal at the pre-out	Headphone is plugged into the left headphone output.	Pull the headphone connector out of the device or plug it into the right headphone socket.

No signal at the pre-out	Device receives no sound signal.	Make sure the signal source provides a signal to the device.
	Volume control is at minimum.	Turn the volume control to the desired volume level.
Signal is too soft	Volume control is not turned up high enough.	Turn up the volume control higher.
	Signal source is too weak.	Select another signal source or raise its level, if possible.
	Gain factor is too low.	Increase the gain factor according to the user manual and adjust the DIP switch accordingly.
Headphone signal does not respond to the volume control	The cable coming from the signal source has been plugged into the output sockets.	Plug the cable coming from the signal source into the input sockets.
Signal only on one channel	DIP switches have been set unequally.	Check the settings of both DIP switches and, if applicable, correct them according to this user manual.
	Connection cable between source and headphone amplifier has a loose contact, has not been fully inserted into the sockets or is defective.	Check the connection cable for a faulty contact, loose pushfit and defects and replace it when necessary.
Left and right channels have been messed up	The channels in the connection cable have been interchanged.	Check all connection cables in use and reverse the channels, if necessary.

Left and right channels have been messed up	The headphone has been put on the wrong way round.	Check if you have put on the headphone in line with its labelling and, if needed, put it on correctly
Signal is distorted	The input level is too high.	Turn down the volume of the connected signal source.
	The headphone is defective.	Use another headphone set.
	The signal itself is distorted.	Play another track or use another sound carrier.
	The gain factor and the overall volume are too high.	Lower the gain factor according to this user manual and set the DIP switches accordingly.
There is an audible hum	Several connected devices cause a ground loop.	Establish a correct earth connection. If necessary, contact an electrician.
Radio interference can be heard in the background	Wrong signal cables were used.	Use suitable signal cables.
	Screen on signal cable is defective.	Check the screen on the signal cable and replace the cable, if necessary.

If a problem cannot be remedied with the help of this summary, please contact the specialist retailer where you purchased the device. If this is not possible, you can easily find another competent dealer in your area with the dealer search at www.lehmannaudio.com/service/dealers/.

Legal notes

Warranty

Each device from Lehmannaudio is tested individually and subject to a comprehensive functional check. The use of only the very best components enables us to grant a warranty of two years.

The receipt/proof of purchase shall serve as warranty proof. A registration form is supplied with the product or can be downloaded at www.lehmannaudio.com/service/register.html. Damages due to incorrect installation or inappropriate handling are not covered by warranty and will therefore be repaired at the owner's expense. Claims for damage of any kind, notably for secondary failures, are excluded. In addition we exclude any liability which exceeds the merchandise value of the device.

The general terms and conditions apply of:



Lehmannaudio Vertriebs GmbH
 Waltherstr. 49 – 51
 51069 Köln (Germany)
 Phone: +49 221 – 29 49 33 20
 Fax: +49 221 – 29 49 33 19
www.lehmannaudio.com

State of technology

To ensure the highest audio quality, Lehmannaudio devices are constantly updated to the current state of the art. We reserve the right to make necessary alterations in design and circuitry without prior notice. Technical data and visual appearance may therefore differ from the present user manual.

Service

In any event all maintenance or repair works must be carried out by qualified technical staff. If you want to send back the device, please contact Lehmannaudio directly to discuss the procedure in detail.

For service works on the Linear SE please contact the retailer where you purchased the device. If this is not possible, you can easily find another competent dealer in your area with the dealer search at www.lehmannaudio.com/service/dealers/.

Any modifications on the device are not permissible. In case of nonobservance the device will lose its CE conformity and warranty claims.

Trademark and copyright

All trademarks and registered brands used in this manual are property of the respective right holders.

This user manual is protected by copyright. Any duplication or reprint, even in excerpts, is only permitted with the written consent of the Lehmannaudio Vertriebs GmbH. This also applies to the pictures and graphic works used.



When properly installed in line with this handbook, this product complies with the following European directives:

Low-Voltage Directive 2006/95/EG: EN 60065

EMV Directive (electromagnetic compatibility) 2004/108/EG:
 EN 55103-1:2009, EN 55103-2:2009

The product has been manufactured in compliance with the directive 2002/95/EG.



WEEE no.

DE 40695871

WEEE Disposal of waste electronic equipment

The crossed-out trash bin is the EC symbol for the separate disposal of waste electronic equipment. The Linear SE contains electric and electronic components which, after disposal of the device, will either be reused or salvaged and recycled. According to the directive 2003/108/EG it must therefore not be disposed of together with household waste. In case of disposal please take the junk device back your dealer or request further information there.

The Lehmannaudio Vertriebs GmbH is listed in the WEEE registry.

A handwritten signature in black ink, appearing to read 'Norbert Lehmann', written in a cursive style.

Norbert Lehmann, managing director

Cologne, September 01, 2019

Table des matières

- 57 | Avant-propos
- 58 | Consignes de sécurité
- 64 | Installation
- 66 | Description du fonctionnement : raccordements et éléments de commande
- 70 | Réglage du gain maximum
- 72 | Exemples d'utilisation
- 74 | Caractéristiques techniques
- 75 | Dépannage
- 78 | Mentions légales

Veillez lire avec attention la notice d'utilisation du Linear SE, même si vous avez déjà utilisé un amplificateur pour casque d'un autre fabricant, et la garder à proximité de l'appareil pour vous y référer ultérieurement.

LA **Lehmannaudio**[®]

Lehmannaudio Vertriebs GmbH

Waltherstr. 49 – 51

51069 Köln (Allemagne)

Tél.: +49 221 – 29 49 33 20

Fax: +49 221 – 29 49 33 19

info@lehmannaudio.com

www.lehmannaudio.com

www.facebook.com/lehmannaudio

www.twitter.com/lehmannaudio

Avant-propos

Cher client,

Nous vous remercions de la confiance que vous nous témoignez en achetant le Linear SE. Le Linear SE est un amplificateur pour casque et un pré-amplificateur se raccordant aux sorties Line des appareils HiFi classiques. Comme tous nos produits, il a été développé et fabriqué en Allemagne. Depuis la création de notre entreprise en 1988, nous proposons uniquement des appareils de qualité exceptionnelle, qui s'engagent à rendre le son original et qui sont fabriqués dans le respect du détail. L'utilisation des meilleurs composants du marché et à une conception sophistiquée des circuits nous permet de vous proposer un plaisir d'écoute exceptionnel. Le Linear SE est supérieur aux produits industriels fabriqués en masse. Il répond aux exigences les plus strictes en matière de restitution sonore fidèle avec la majorité des casques d'écoute usuels. Notre modèle de référence peut également alimenter simultanément deux casques d'écoute de même sensibilité, avec, naturellement, la même expérience d'écoute fabuleuse.

Vous trouverez de plus amples informations dans la notice d'utilisation ci-après ainsi que sur notre site internet www.lehmannaudio.com.

Grâce au Linear SE, vous pouvez écouter votre musique telle que vous la souhaitez : avec une sonorité exceptionnelle, dynamique et totale.

Norbert Lehmann
Directeur

Consignes de sécurité importantes

Des mises en garde hiérarchisées sont utilisées dans cette notice. Elles apparaissent en caractère gras et sont marquées et accompagnées d'un symbole (panneau d'avertissement) dans le texte.

Les mises en gardes sont classées selon la hiérarchie suivante :

- 1. AVERTISSEMENT !**
- 2. ATTENTION !**
- 3. REMARQUE !**



Ces symboles renvoient à des remarques importantes concernant l'utilisation et la maintenance dans la documentation associée. Veuillez lire attentivement ces instructions d'utilisation.



Ce symbole indique la présence d'une tension dangereuse non isolée à l'intérieur de l'appareil et un danger de mort par choc électrique.



Ce symbole indique une informations complémentaires dans la notice d'utilisation. Vous trouverez ici de plus amples informations, recommandations et conseils concernant l'utilisation du produit.

Consignes générales de sécurité



ATTENTION !

Veuillez lire toutes les consignes de sécurité et d'utilisation avant la mise en service de l'appareil.

Conservation

Conservez les consignes de sécurité et d'utilisation pour une consultation ultérieure.

Avertissement

Respectez l'ensemble des avertissements qui sont imprimés sur l'appareil ou présents dans la notice d'utilisation.

Consignes d'utilisation

Respectez l'ensemble des consignes d'utilisation.

Chaleur

L'appareil ne doit pas être posé à proximité d'une source de chaleur, comme un radiateur, un accumulateur de chaleur, un four ou d'autres appareils calorifiques (amplificateur).

Ventilation

Ne pas couvrir les fentes de ventilation sur l'appareil et, en cas d'installation dans un rack, s'assurer que la ventilation est suffisante. Lors de l'installation de l'appareil, respecter les consignes du fabricant.

Eau et humidité

Ne pas exposer l'appareil à la pluie et ne pas l'utiliser à proximité d'eau (baignoire, piscine, etc.) ou dans un environnement avec une humidité de l'air importante (condensation).

Pénétration de liquides

Assurez-vous qu'aucune goutte ni éclaboussure ne pénètre dans l'appareil. Ne jamais placer d'objet rempli d'eau, comme un vase ou un verre, sur l'appareil.

Alimentation électrique

N'utilisez l'appareil qu'avec les tensions de secteur indiquées sur l'étiquette de l'appareil ou dans la notice d'utilisation. Si vous avez des doutes concernant la tension de secteur dont vous disposez, contactez votre compagnie d'électricité.

Fusible

Utiliser uniquement des fusibles du même type et possédant les mêmes caractéristiques que ceux indiqués par le fabricant. Veuillez, pour cela, lire attentivement ces instructions d'utilisation !

Mise à la terre/polarité



ATTENTION !

Ne brancher l'appareil que sur des prises secteur avec une borne de mise à la terre et une polarité adaptée. Ne jamais désactiver la borne de mise à la terre sur le câble de raccordement au réseau fourni. Si le connecteur du câble fourni n'est pas adapté à votre prise secteur, contactez un électricien.

Protection du câble secteur

Protéger le câble d'alimentation de façon à ce qu'il ne soit pas piétiné, ni pincé, notamment au niveau de la prise de l'appareil, d'une éventuelle rallonge et de la sortie de câble sur l'appareil.

Câble secteur

Utiliser uniquement un câble secteur autorisé dans votre pays. Le câble secteur doit être dimensionné pour le produit et la puissance absorbée correspondante (tension/courant), comme indiqué sur l'étiquette de l'appareil et dans la notice d'utilisation.

Orage

Débrancher la prise pour protéger l'appareil contre la foudre et une surtension.

Surcharge électrique

Ne jamais dépasser le courant de charge maximal pour les prises, les câbles d'extension ou un boîtier de dérivation intégré. Une surcharge pourrait être à l'origine d'un incendie.

Source d'incendie

Ne poser aucun objet pouvant être une source d'incendie sur l'appareil, comme une bougie allumée.

Accessoires

Utiliser uniquement avec l'appareil des accessoires/extensions prévus à cet effet par le fabricant.

Montage

Utiliser l'appareil dans une position sûre et plane sur une table, un chariot ou un trépied prévu à cet effet. Éviter que l'appareil ne tombe pour éviter toute blessure corporelle ou tout dommage sur l'appareil. Lors du montage de l'appareil, s'assurer que la prise est facile d'accès.

Nettoyage

Nettoyer l'appareil à l'aide d'un chiffon sec uniquement.

Non-utilisation

En cas de non utilisation prolongée de l'appareil, débrancher celui-ci du réseau électrique.

Service

Tous les travaux de service et les réparations doivent être effectués par un technicien du service après-vente agréé.

Les travaux de service sont indispensables dès que l'appareil est endommagé de quelque façon que ce soit, par exemple lorsque

- le câble secteur ou la prise secteur est endommagé(e),
- du liquide ou un objet a pénétré dans l'appareil,
- l'appareil a été exposé à la pluie ou l'humidité
- ou lorsqu'il ne fonctionne pas correctement ou est tombé.

Pièces détachées

Lors des réparations, seules des pièces détachées spécifiées et agréées par le fabricant doivent être utilisées.



ATTENTION !

Le volume sonore, dans le cadre de l'utilisation d'un casque, peut atteindre un niveau dangereux pour la santé. Avant de positionner le casque sur vos oreilles, assurez-vous toujours que le volume sonore n'est pas trop fort.

Durée d'utilisation admise en fonction du niveau sonore (dBA)

Niveau sonore (dBA)	Durée admise (heures)	Durée admise (minutes)	Durée admise (secondes)
85	8	–	–
88	4	–	–
91	2	–	–
94	1	–	–
97	–	30	–
100	–	15	–
103	–	7,5	–
106	–	–	225
109	–	–	112
112	–	–	56
115	–	–	28
118	–	–	14
121	–	–	7

Calculs basés sur le décret allemand sur la protection des travailleurs contre le bruit et les vibrations (LärmVibrationsArbSchV)

Installation

FR

Ce chapitre comprend des informations concernant les raccordements, les éléments de contrôle ainsi que les possibilités d'utilisation de votre amplificateur pour casque Linear SE de Lehmannaudio.

1 | Déballage

Après avoir déballé le Linear SE, vérifier qu'il n'a pas été endommagé pendant le transport. Si des dommages sont visibles, ne pas raccorder l'appareil à l'alimentation électrique. Dans ce cas, contactez immédiatement votre revendeur.

La livraison comprend les composants suivants :

- Appareil Linear SE
- Câble secteur
- Notice d'utilisation
- Bon de garantie



Remarque

Nous vous recommandons de conserver l'ensemble de l'emballage pour un éventuel renvoi ultérieur de l'appareil. Cela permet d'éviter les dommages liés au transport. Ne jamais utiliser de chips en mousse ou d'autres matériaux d'emballage. Pendant le transport, l'appareil est secoué et descend alors au fond de l'emballage et peut être endommagé !

Si vous ne disposez plus de l'emballage d'origine, utilisez plutôt un film bulle pour envelopper l'appareil. Emballer ensuite l'ensemble dans un carton solide.

FR

2 | Positionnement

Placer le Linear SE sur un support stable. Il peut également être fixé sous une table à l'aide du kit de montage fourni en tant qu'accessoire. Grâce à ses dimensions compactes et à son faible poids, le Linear SE peut être facilement transporté.

3 | Raccordement

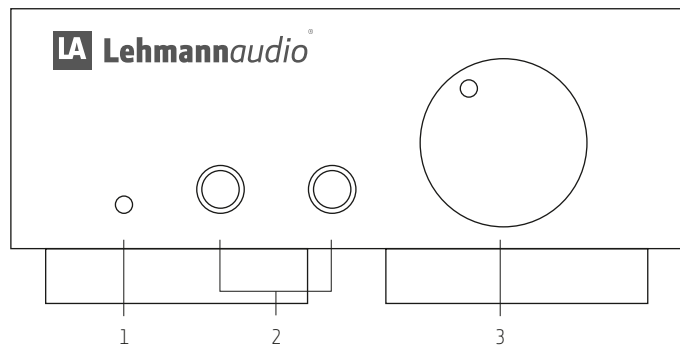
Vérifier la tension de secteur disponible, car le Linear SE ne peut être utilisé qu'avec la tension pour laquelle il a été conçu. Celle-ci est précisée sur un autocollant placé sur la face inférieure de l'appareil. Raccordez maintenant le Linear SE à l'aide du câble secteur et du branchement sur la façade arrière de l'appareil au réseau électrique.

Veuillez respecter les consignes de sécurité à partir de la page 58 !

Description du fonctionnement

Ce chapitre comprend des informations concernant les raccordements, les éléments de contrôle ainsi que les possibilités d'utilisation de votre amplificateur pour casque Linear SE de Lehmannaudio.

Façade avant



ATTENTION !

Le volume sonore, dans le cadre de l'utilisation d'un casque, peut atteindre un niveau dangereux pour la santé. Avant de positionner le casque sur vos oreilles, assurez-vous toujours que le volume sonore n'est pas trop fort. !

Vous trouverez de plus amples informations concernant les **durées d'utilisation admises en fonction du niveau sonore (dBA)** basées sur le décret allemand sur la protection des travailleurs contre le bruit et les vibrations à la **page 63**.

1 | DEL de fonctionnement

La diode électroluminescente (DEL) sur la façade avant de l'appareil indique si l'appareil est en marche ou arrêté. La DEL fonctionne lorsque le Linear SE est en marche.

2 | Sorties casque

Sortie jack stéréo 6,35 mm pour casque audio avec connecteur adapté. Les casques audio avec petite fiche jack (3,5 ou 2,5 mm) peuvent également être raccordés en utilisant un adaptateur. Vous trouverez un adaptateur correspondant chez un commerçant spécialisé.

Les deux sorties pour casque audio peuvent être utilisées pour utiliser deux casques en parallèle. Dans la mesure du possible, utiliser deux casques audio de même modèle.

Dès qu'un casque audio est raccordé à la prise jack gauche, la sortie Pre-out sur la façade arrière de l'appareil est désactivée (fonction Mute).



ATTENTION !

Si vous raccordez une enceinte amplifiée ou un amplificateur sur la sortie Pre-out du Linear SE, veuillez vous assurer, avant de débrancher un connecteur de cette sortie du casque audio, que le régulateur du volume sonore est poussé entièrement vers la gauche.

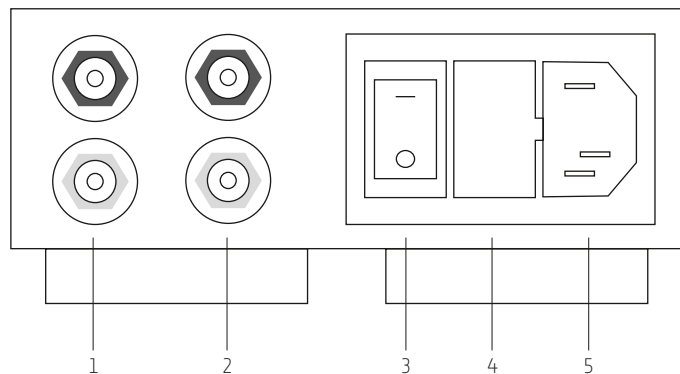
3 | Réglage du volume

Ajuster le volume de sortie de la sortie Pre-out et des sorties pour casque audio à l'aide du régulateur de volume sonore. Tourner le régulateur dans le sens inverse des aiguilles d'une montre pour diminuer le volume sonore, et dans le sens des aiguilles d'une montre pour l'augmenter.

Nous recommandons de tourner le régulateur dans le sens inverse des aiguilles d'une montre jusqu'en butée après chaque utilisation de l'appareil pour régler le volume sonore soit nul.

Description du fonctionnement

Façade arrière



1 | Entrée Line (stéréo)

Vous pouvez raccorder vos sources de signaux sur le connecteur cinch. Il peut s'agir d'un lecteur CD, d'un convertisseur DA, d'un récepteur ou d'un lecteur média. Le connecteur inférieur avec l'anneau rouge correspond à l'entrée Line droite, le connecteur supérieur avec la bordure noire à l'entrée Line gauche.

2 | Sortie Pre-out (stéréo)

Vous pouvez raccorder tous les appareils disposant d'une entrée Line sur le connecteur cinch de la sortie Pre-out. Il peut s'agir d'un amplificateur final, d'une enceinte amplifiée ou d'un récepteur. Le connecteur inférieur avec l'anneau rouge correspond à la sortie Pre-out droite, le connecteur supérieur avec la bordure noire à la sortie Pre-out gauche.

3 | Commutateur principal

Vous pouvez mettre le Linear SE en marche ou l'arrêter à l'aide du commutateur de réseau.

4 | Fusible

Porte-fusible pour coupe-circuit à fusible (voir caractéristiques techniques, page 74). Seuls des fusibles de même type doivent être utilisés.

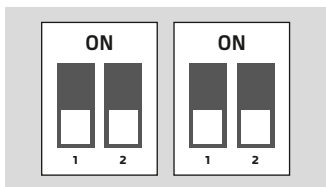
5 | Raccordement au réseau

Alimentation électrique de l'appareil pour une utilisation avec le câble secteur fourni ou un câble avec le même type de connecteur. Le Linear SE ne doit être utilisée qu'avec la tension de secteur prévue. Celle-ci est précisée sur la plaque d'identification placée sur la face inférieure de l'appareil.

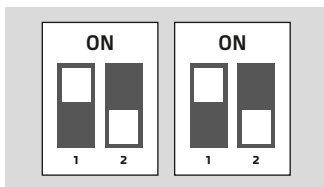
Réglage du gain maximum

Deux commutateurs DIP identiques permettant de régler le gain se trouvent sur la face inférieure de l'appareil, un pour le canal de gauche, l'autre pour le canal de droite. Pour obtenir un rendu stéréo correct, régler les deux commutateurs de façon identique.

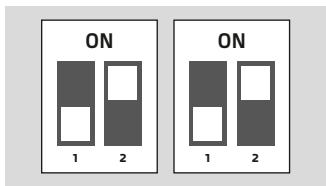
1 | +0 dB



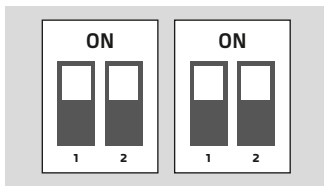
2 | +10 dB



3 | +18 dB



4 | +20 dB



Le réglage du volume est optimal lorsque qu'il reste une réserve pour un réajustement ultérieur une fois que le volume sonore maximal souhaité a été atteint. Pour une utilisation en tant que pré-amplificateur, le réglage du volume sonore +0 dB est généralement judicieux. Le tableau suivant regroupe les recommandations de volume pour certains modèles de casque audio.

Réglages pour différents modèles de casques d'écoute

Les recommandations d'amplification présentées dans le tableau ci-dessous ne sont que des valeurs d'approximation qui dépendent des habitudes d'écoute personnelles ainsi que des performances des différents modèles. Commencer dans un premier temps avec les réglages d'amplification les plus faibles. Ne choisir un réglage d'amplification plus important que lorsque vous atteignez la butée de droite du régulateur lors du réglage du volume sonore sans avoir obtenu le volume sonore maximal souhaité.

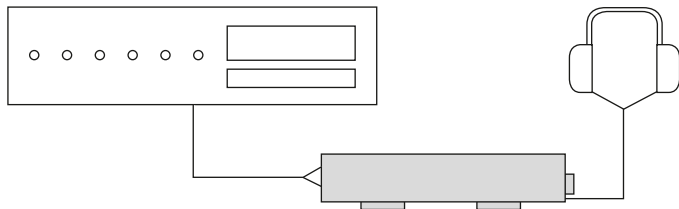
Fabricant	Modèle	Fort	Très fort
AKG	K141Studio	+0 dB	+0 dB
	K501, K601, K701, K702	+0 dB	+10 dB
	K240DF, K272HD, K1000	+10 dB	+20 dB
Beyerdynamic	DT660, T5P	+0 dB	+0 dB
	DT880, T1, T70	+0 dB	+10 dB
Grado	Tous les modèles	+0 dB	+0 dB
Sennheiser	HD25-1 II, HD439, HD500	+0 dB	+0 dB
	HD555, HD600/HD650, HD800	+0 dB	+10 dB

Exemples d'utilisation

FR

1 | Lecteur SACD et un casque

Dans cet exemple, le Linear SE est utilisé en tant qu'amplificateur de casque audio sur un lecteur SACD.



Après avoir raccordé le Linear SE au réseau électrique, connecter le lecteur SACD à l'aide d'un câble cinch sur l'entrée Line se trouvant sur la façade arrière de l'appareil.

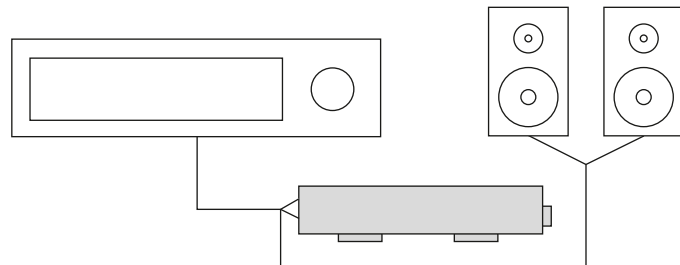
Brancher le casque audio sur la façade avant de l'appareil.

Régler l'amplification pour le casque audio utilisé sur la face inférieure de l'appareil (voir pages 70/71).

FR

2 | Lecteur média, haut-parleur actif

Dans cet exemple, le Linear SE est utilisé en tant que pré-amplificateur pour une enceinte amplifiée sur un lecteur média.



Après avoir raccordé le Linear SE au réseau électrique, connecter le lecteur média à l'aide d'un câble cinch sur l'entrée Line se trouvant sur la façade arrière de l'appareil. Raccorder l'enceinte amplifiée à la sortie Pre-out du Linear SE à l'aide d'un câble cinch.

Régler l'amplification sur +0 dB sur la face inférieure de l'appareil (voir pages 70/71).

Caractéristiques techniques

Impédance d'entrée	47 kOhm
Gain maximum	+0 dB, +10 dB, +18 dB, +20 dB Commutable sur la partie inférieure de l'appareil
Réponse analogique	10 Hz (-0,3 dB) à 35 kHz (-1 dB)
Rapport signal/bruit pondéré analogique	> 95 dB pour gain +0 dB
Distorsion harmonique analogique	< 0,001 % pour 6 mW/300 Ohm
Espacement des canaux	> 70 dB/10 kHz
Puissance de sortie	• 300 Ohm/200 mW • 60 Ohm/400 mW
Impédance de sortie	• Pre-out 60 Ohm • Phones Out 5 Ohm
Raccordements Audio	• Douilles Neutrik pour casque audio avec contacts dorés • 1 x Pre-Out • 2 x Phones Out • Douilles cinch dorées avec isolation téflon
Raccord tension du secteur	Tension alternative 230 V
Fusible	250 mA, T
Puissance absorbée en fonctionnement	env. 10 W via une alimentation interne régulée
Dimension du boîtier L x P x H	297 mm x 120 mm x 50 mm
Poids	1,8 kg net

Dépannage

Erreur	Origine	Solution
La DEL de fonctionnement ne s'allume pas	Alimentation interne ou câble secteur n'est pas branché	Brancher l'alimentation interne ou le câble secteur sur la prise
	L'appareil n'est pas allumé.	Allumer l'appareil avec le commutateur de réseau sur la façade arrière de l'appareil.
	Fusible défectueux.	Dans un premier temps, s'assurer que que les deux origines d'erreur mentionnées ci-dessus sont exclues. Vérifier ensuite le fusible : Si le fil est sectionné, remplacer le fusible. Si le fusible est défaillant plusieurs fois d'affilée, l'appareil doit être défectueux. Apporter l'appareil chez le revendeur qui vous l'a fourni.
Aucun signal au niveau du casque audio	Aucun signal audio n'arrive à l'appareil.	S'assurer que la source de signaux transmet un signal à l'appareil.
	Le régulateur du volume sonore est sur le minimum.	Régler le régulateur de volume sonore selon le volume sonore souhaité.
	Le casque audio n'est pas connecté à la douille.	Brancher le casque audio sur la douille.
Aucun signal au niveau de la sortie Pre-out	Le casque audio est branché sur la sortie pour casque audio gauche.	Débrancher le connecteur du casque audio de l'appareil ou le brancher sur la douille pour casque audio droite.

Aucun signal au niveau de la sortie Pre-out	Aucun signal audio n'arrive à l'appareil.	S'assurer que la source de signaux transmet un signal à l'appareil.
	Le régulateur du volume sonore est sur le minimum.	Régler le régulateur de volume sonore selon le volume sonore souhaité.
Signal trop faible	Le régulateur de volume sonore n'est pas suffisamment tourné.	Tourner davantage le régulateur de volume sonore.
	Source de signal trop faible.	Sélectionner une autre source de signaux ou augmenter, dans la mesure du possible, le volume sonore.
	Facteur de gain trop faible.	Augmenter le facteur de gain conformément à la notice d'utilisation et placer le commutateur DIP en conséquence.
Le signal dans le casque audio ne répond pas au régulateur de volume sonore	Le câble provenant de la source de signaux est branché sur la douille de sortie.	Brancher le câble provenant de la source de signaux sur la douille d'entrée.
Signal sur un seul canal	Le réglage des commutateurs DIP n'est pas identique	Vérifier la position des deux commutateurs DIP et la corriger, le cas échéant, conformément à cette notice d'utilisation.
Signal sur un seul canal	Le câble de raccordement entre la source et l'amplificateur de casque audio a un faux contact, n'est pas correctement enfoncé dans la douille ou est défectueux.	Vérifier si le câble de raccordement a un faux contact, est débranché ou défectueux, et le remplacer le cas échéant.

Les canaux droit et gauche sont intervertis	Il y a une inversion des canaux au niveau du câble de raccordement.	Vérifier tous les câbles de raccordement utilisés et remplacer les canaux le cas échéant.
	Le casque est mal positionné sur la tête.	Vérifier si le casque audio a été posé sur la tête conformément à l'étiquetage et le positionner correctement le cas échéant.
Le signal est déformé	Le niveau d'entrée est trop élevé.	Baisser le volume sonore de la source de signaux branchée.
	Le casque audio est défectueux.	Utiliser un autre casque audio.
	Le signal lui-même est déformé.	Lire un autre titre ou un autre support sonore.
	Le facteur de gain et le volume sonore global sont trop élevés.	Diminuer le facteur de gain conformément à la notice d'utilisation et placer les commutateurs DIP en conséquence.
Un ronflement existe	Plusieurs appareils raccordés provoquent un ronflement.	Établir un raccordement à la terre correct. Contacter un électricien le cas échéant.
Des perturbations radio sont perçues en fond	Un mauvais câble de signal est utilisé.	Utiliser un câble de signal adapté.
	Le blindage sur le câble de signal est défectueux.	Vérifier le blindage au niveau du câble de signal et remplacer le câble le cas échéant.

Si cette partie Dépannage ne vous permet pas de résoudre un problème, veuillez contacter le revendeur qui vous a fourni l'appareil. Si ce n'est pas possible, vous pourrez trouver facilement un revendeur agréé près de chez vous grâce à notre recherche de revendeur sur www.lehmannaudio.com/service/dealers/.

Mentions légales

FR

Garantie

Chaque appareil de Lehmannaudio est vérifié individuellement et fait l'objet d'un contrôle fonctionnel complet. L'utilisation de composants de grande qualité uniquement permet de proposer une garantie de deux ans.

La preuve d'achat/le reçu servent de certificat de garantie. Un formulaire d'enregistrement est joint au produit ou peut être téléchargé sur www.lehmannaudio.com/service/register.html. Tous dommages résultant d'un montage ou d'une manipulation non conforme ne sont pas pris en charge par la garantie et leur réparation est payante. Les droits d'indemnisation sous quelque forme que ce soit, en particulier pour les dommages consécutifs, sont exclus. Toute responsabilité supérieure à la valeur du produit est également exclue.

Les conditions générales de vente qui s'appliquent sont celle de la société :



Lehmannaudio Vertriebs GmbH
 Waltherstr. 49 – 51
 51069 Köln (Allemagne)
 Tél.: +49 221 – 29 49 33 20
 Fax: +49 221 – 29 49 33 19
www.lehmannaudio.com

État de la technique

Afin de garantir une qualité sonore exceptionnelle, les appareils de Lehmannaudio sont conçus selon les derniers états de la technique. Les modifications de la construction et des circuits indispensables sont effectuées sans avis préalable. Les caractéristiques techniques et l'aspect extérieur peuvent ainsi diverger de la présente notice d'utilisation.

Service

Les éventuels travaux de maintenance ou de réparation doivent impérativement être réalisés par un personnel spécialisé qualifié. Si vous souhaitez renvoyer l'appareil, veuillez contacter directement Lehmannaudio pour discuter de la démarche à suivre.

Pour les travaux d'entretien sur le Linear SE, veuillez contacter directement le revendeur chez qui vous avez acheté l'appareil. Si ce n'est pas possible, vous pourrez trouver facilement un revendeur agréé près de chez vous grâce à notre recherche de revendeur sur www.lehmannaudio.com/service/dealers/.

Il est interdit d'effectuer des modifications de quelque type que ce soit sur l'appareil. En cas de non-respect, la conformité CE de l'appareil et le certificat de garantie de l'appareil deviennent caducs.

Marque déposée et droit d'auteur

Tous les noms de marque utilisés dans cette notice d'utilisation et les marques déposées sont la propriété de leur propriétaire respectif.

Cette notice d'utilisation est protégée par le droit d'auteur. Toute reproduction ou impression, complète ou partielle, est uniquement autorisée avec l'accord écrit de Lehmannaudio Vertriebs GmbH. Cela vaut également pour les images et les graphiques utilisés.



Ce produit est conforme aux directives européennes suivantes s'il a été installé conformément à cette notice.

Directive basse tension 2006/95/CE : EN 60065

Directive CEM (compatibilité électromagnétique) 2004/108/CE :
 EN 55103-1:2009, EN 55103-2:2009

FR



FR

Le produit a été conçu conformément à la directive 2002/95/CE.

**N° DEEE****DE 40695871**

Élimination des appareils usagés DEEE

La poubelle barrée est le symbole CE pour l'élimination séparée de la ferraille électronique. Le Linear SE contient des composants électriques et électroniques pouvant être réutilisés ou recyclés après élimination de l'appareil grâce à une valorisation matérielle. Conformément à la directive 2003/108/CE, il ne doit pas être éliminé avec les déchets domestiques. Dans le cadre de l'élimination, apportez l'appareil à éliminer chez votre revendeur ou renseignez-vous auprès de lui.

Lehmannaudio Vertriebs GmbH est enregistré au registre des appareils électroniques usagés.

Norbert Lehmann, directeur

Cologne, 01/09/2019

Contenido

- 83 | Introducción
- 84 | Indicaciones de seguridad
- 90 | Instalación
- 92 | Características funcionales: conexiones y elementos de control
- 96 | Ajuste de la ganancia máxima
- 98 | Ejemplos de aplicación
- 100 | Especificaciones técnicas
- 101 | Localización de errores
- 104 | Aviso legal

Aunque ya haya utilizado un amplificador de cascos de otro fabricante, lea atentamente el manual de instrucciones antes de poner en marcha el Linear SE y consérvelo en un lugar próximo al equipo para usos futuros.

LA **Lehmannaudio**[®]

Lehmannaudio Vertriebs GmbH

Waltherstr. 49 – 51

51069 Köln (Alemania)

Tel.: +49 221 – 29 49 33 20

Fax: +49 221 – 29 49 33 19

info@lehmannaudio.com

www.lehmannaudio.com

www.facebook.com/lehmannaudio

www.twitter.com/lehmannaudio

Introducción

Querido cliente:

Muchas gracias por confiar en nosotros al comprar Linear SE. Linear SE es un amplificador de cascos y preamplificador elaborado con extremada precisión para la conexión en salidas de línea de equipos de alta fidelidad (HiFi) comerciales. Como todos nuestros productos, Linear SE también ha sido desarrollado y fabricado en Alemania. Desde que la empresa se fundó en 1988, representamos equipos de primera clase, comprometidos siempre con el sonido original y fabricados con pasión hasta el último detalle. Podemos ofrecer una calidad de sonido extraordinaria gracias a que utilizamos los mejores componentes y a nuestro sofisticado diseño de conmutación. Linear SE es superior en todos los aspectos a los productos industriales de masas. Cumple con las máximas exigencias de la reproducción fiel de música a través de prácticamente todos los cascos comerciales. Nuestro modelo de referencia puede alimentar simultáneamente dos cascos de la misma sensibilidad, con una fabulosa experiencia auditiva constante, por supuesto.

Puede encontrar más información en el presente manual de instrucciones o en nuestra página web www.lehmannaudio.com.

Ahora, redescubra su música, que gracias a Linear SE sonará exactamente como desea: ¡armónica, dinámica y nítida!

Norbert Lehmann
Gerente

Indicaciones de seguridad importantes

ES En este manual se utilizan advertencias clasificadas jerárquicamente. Las advertencias están impresas en negrita y además están marcadas y señaladas con un símbolo (señal de aviso) en el texto.

Las advertencias están clasificadas jerárquicamente siguiendo el siguiente orden:

1. **¡ADVERTENCIA!**
2. **¡ATENCIÓN!**
3. **¡INDICACIÓN!**



Este símbolo remite a instrucciones de mantenimiento y de uso importantes contenidas en la documentación adjunta. Consulte el manual de instrucciones.



Este símbolo advierte de la presencia de tensión peligrosa no aislada en el interior del equipo y del riesgo de electrocución.



Este símbolo remite a información adicional contenida en el manual de instrucciones. Aquí encontrará información complementaria, recomendaciones y consejos para utilizar el producto.

Indicaciones de seguridad generales



¡ATENCIÓN!

Lea las indicaciones de seguridad y las instrucciones de uso antes de poner en marcha el equipo.

Conservación

Conserve las instrucciones de uso y las indicaciones de seguridad para futuras consultas.

Advertencias

Observe todas las advertencias impresas en el equipo o contenidas en el manual de instrucciones.

Instrucciones de uso

Siga todas las instrucciones de uso.

Calor

El equipo no debe colocarse cerca de fuentes de calor, como radiadores, acumuladores térmicos, hornos u otros equipos que generan calor (p. ej., amplificadores).

Ventilación

No cubra ninguna ranura de ventilación del equipo y, en caso de instalación en un rack, procure que haya una ventilación suficiente. Siga siempre las indicaciones del fabricante durante la instalación del equipo.

Agua y humedad

No exponga el equipo a la lluvia ni lo utilice cerca del agua (bañera, piscinas, etc.) o en lugares con una alta humedad del aire (condensación).

Penetración de líquidos

Asegúrese de que no pueden entrar salpicaduras o gotas de agua en el interior del equipo. No ponga objetos que contengan líquidos (como jarrones o recipientes de bebidas) encima del equipo.

Suministro de corriente

Ponga en marcha el equipo solo con las tensiones de alimentación indicadas en la etiqueta del equipo o en el manual de instrucciones. En caso de dudas acerca de la tensión de alimentación en su área, consulte a su empresa de suministro de corriente local.

Fusible

Utilice únicamente fusibles del mismo tipo y con los mismos datos característicos que los requeridos por el fabricante. Para ello, consulte el manual de instrucciones.

Puesta a tierra/polaridad



¡ATENCIÓN!

Utilice el equipo solo en una toma de red con la conexión de conductor protector y la polaridad correcta. No desactive la función de la conexión del conductor protector del cable de conexión a red suministrado. Si la clavija de enchufe del cable suministrado no se adapta a su toma de red, póngase en contacto con su electricista.

Protección del cable de red

Proteja el cable eléctrico de pisadas y aplastamiento, sobre todo el conector del equipo, la prolongación y la salida del cable del equipo.

Cable de red

Utilice únicamente cables de red autorizados en su país. El cable de red debe estar diseñado para el producto y debe tener el consumo de potencia (tensión/corriente) correspondiente como se indica en la etiqueta del equipo y en el manual de instrucciones.

Tormenta

Desenchufe el equipo para protegerlo contra rayos y sobretensión.

Sobrecarga eléctrica

No supere la corriente de carga máxima de enchufes, cables de prolongación o distribuidores de corriente incorporados. La sobrecarga puede provocar incendios.

Fuentes de fuego

No coloque fuentes de fuego abierto (p. ej., velas encendidas) sobre el equipo.

Accesorios

Utilice con el equipo únicamente los accesorios/extensionses aprobados por el fabricante para este fin.

Montaje

Utilice el equipo únicamente en una posición segura y plana sobre una mesa, plataforma móvil o trípode previsto para tal fin. Evite que se caiga el equipo, ya que esto puede provocar lesiones personales y daños en el equipo. Durante la instalación del equipo, procure que se pueda acceder fácilmente al enchufe.

Limpieza

Para limpiar el equipo, utilice únicamente un paño seco.

No utilización

Si no va a utilizar el equipo durante un período de tiempo prolongado, desenchufe el equipo.

Servicio

Todos los trabajos de servicio y reparaciones deben ser llevados a cabo por un técnico de servicio autorizado.

Los trabajos de servicio son necesarios cuando el equipo está dañado de cualquier manera, p. ej., cuando

- el cable de red o el enchufe están dañados,
- ha entrado líquido o un objeto en el equipo,
- el equipo ha estado expuesto a la lluvia o a la humedad
- o si no funciona con normalidad o después de caerse.

Piezas de repuesto

Utilizar únicamente piezas de repuesto aprobadas y especificadas por el fabricante para las reparaciones.



¡ATENCIÓN!

Los cascos pueden alcanzar niveles de volumen nocivos para la salud. Por lo tanto, antes de ponerse los cascos, asegúrese siempre de que el volumen seleccionado no es demasiado alto.

Tiempos de exposición admisibles en función del nivel acústico (dBA)

Nivel acústico (dBA)	Duración admisible (horas)	Duración admisible (minutos)	Duración admisible (segundos)
85	8	–	–
88	4	–	–
91	2	–	–
94	1	–	–
97	–	30	–
100	–	15	–
103	–	7,5	–
106	–	–	225
109	–	–	112
112	–	–	56
115	–	–	28
118	–	–	14
121	–	–	7

Cálculos basados en la normativa laboral de protección contra ruidos y vibraciones alemana (Lärm- und Vibrations-Arbeitsschutzverordnung, LärmVibrations-ArbSchV)

Instalación

En este capítulo aprenderá más sobre las conexiones, elementos de control y las posibilidades de aplicación de su amplificador de cascos Lehmannaudio Linear SE.

1 | Desempaquetar

Después de desempaquetar el Linear SE, compruebe si existen daños de transporte. Si detecta daños visibles, no conecte el equipo al suministro de electricidad bajo ningún concepto. En este caso, póngase en contacto inmediatamente con su vendedor.

El suministro contiene los siguientes componentes:

- Equipo Linear SE
- Cable de red
- Manual de instrucciones
- Hoja de garantía



Indicación

Le recomendamos que conserve el embalaje completo para un envío posterior. De esta manera evitará daños de transporte. En ningún caso utilice chips esponjados o materiales de embalaje similares, ya que durante el transporte, el equipo «se sacude fuertemente» hasta la base y podría dañarse.

Si ya no dispone del embalaje original, utilice film alveolar para enrollar el equipo generosamente. A continuación, embale el resto en una caja sólida.

2 | Colocación

Coloque el Linear SE siempre sobre una base sólida. Alternativamente, puede fijar el equipo debajo de una mesa con el kit de montaje opcional. Gracias a sus compactas dimensiones y a su poco peso, podrá transportar con facilidad el Linear SE.

3 | Conexión

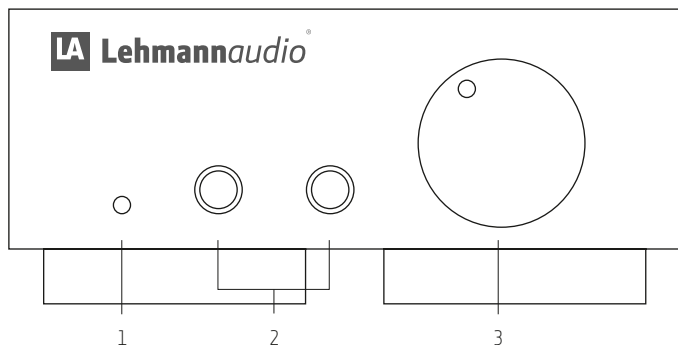
Compruebe la tensión de red disponible, ya que el Linear SE solo puede utilizarse con la tensión de red prevista para el equipo (la encontrará en un adhesivo situado en la parte inferior del equipo). Ahora, conecte el Linear SE a la red eléctrica utilizando el cable de red y la conexión de la parte posterior del equipo.

¡Observe las indicaciones de seguridad a partir de la página 84!

Características funcionales

En este capítulo aprenderá más sobre las conexiones, elementos de control y las posibilidades de aplicación de su amplificador de cascos Lehmannaudio Linear SE.

Parte frontal



¡ATENCIÓN!

Los cascos pueden alcanzar niveles de volumen nocivos para la salud. Por lo tanto, asegúrese siempre antes de ponerse los cascos de que el volumen seleccionado no es demasiado alto.

Encontrará más información sobre los **tiempos de exposición admisibles en función del nivel acústico (dBA)** basados en la normativa de protección laboral contra ruidos y vibraciones alemana (Lärm- und Vibrations-Arbeitsschutzverordnung, LärmVibrationsArbSchV) en la **página 89**.

1 | Indicador LED

El diodo emisor de luz (LED) de la parte frontal indica si el equipo está conectado. Si el LED está encendido significa que el Linear SE está conectado.

2 | Salidas de los cascos

Conexiones jack estéreo de 6,35 mm para cascos con el correspondiente conector. Los cascos con un conector jack inferior (3,5 o 2,5 mm) también pueden conectarse con un adaptador. Podrá adquirir el adaptador correspondiente en tiendas especializadas.

Las dos salidas de los cascos pueden utilizarse para conectar dos cascos en paralelo. En este caso y siempre que fuera posible, debería utilizarse el mismo tipo de cascos.

En el momento en el que se han conectado unos cascos en el conector jack izquierdo, la salida Pre-out de la parte posterior del equipo se queda en silencio (función Mute).



¡ATENCIÓN!

Si ha conectado altavoces activos o unidades de salida en la salida Pre-out del Linear SE asegúrese de que el control de volumen está girado por completo a la izquierda antes de sacar un conector de esta salida de los cascos.

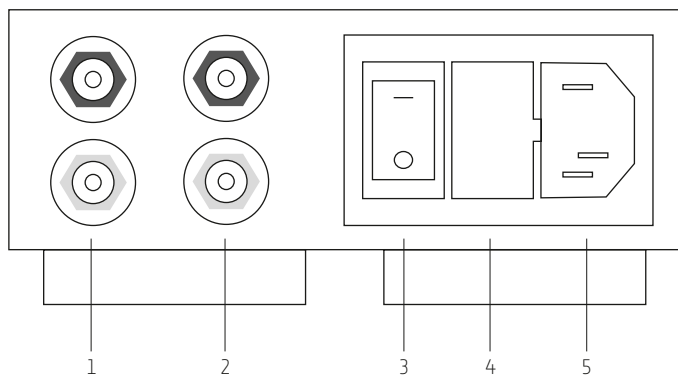
3 | Control de volumen

Con el control de volumen puede ajustar el volumen acústico de salida de la salida Pre-out y de la salida de los cascos. Para bajar el volumen, gire el control de volumen en el sentido contrario al de las agujas del reloj; para subirlo, girelo en el sentido de las agujas del reloj.

Recomendamos que, después de utilizar el equipo, gire el control de volumen en el sentido contrario al de las agujas del reloj hasta el tope, poniendo a cero el nivel de volumen de salida a cero.

Características funcionales

Parte posterior



1 | Entrada de línea (estéreo)

En los conectores RCA de la entrada de línea puede conectar su fuente de señal que puede ser, p. ej., un reproductor de CD, convertidor DA, receptor de radio o un reproductor de medios. El conector inferior con la anilla roja es para la entrada de línea derecha, el conector superior con el borde negro, para la entrada de línea izquierda.

2 | Salida Pre-out (estéreo)

En los conectores RCA de la salida Pre-out puede conectar todos los equipos con entrada de línea, como p. ej., un amplificador final, altavoz activo o un receptor de radio. El conector inferior con la anilla roja es para la salida Pre-out derecha, el conector superior con el borde negro, para la salida Pre-out izquierda.

3 | Interruptor de red

Con el interruptor de red puede conectar y desconectar el Linear SE.

4 | Fusible

Portafusible para un cortacircuito fusible (consulte las especificaciones técnicas, p. 100). Solo deben emplearse fusibles del mismo tipo.

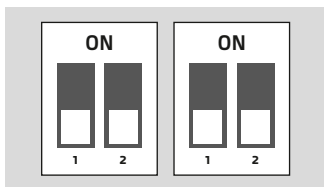
5 | Conexión de red

Toma de corriente del equipo para utilizar con el cable de corriente suministrado o un cable del mismo tipo de enchufe. El Linear SE solo debe accionarse con la tensión de red prevista para el equipo (la encontrará en la placa indicadora del tipo situada en la parte inferior del equipo).

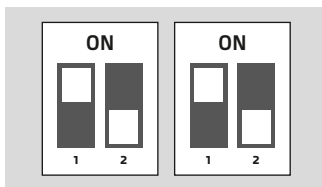
Ajuste de la ganancia máxima

En la parte inferior del equipo hay dos interruptores DIP idénticos para ajustar la ganancia, uno para el canal derecho y otro para el canal izquierdo. Ponga los dos interruptores en la misma posición para lograr una reproducción estéreo correcta.

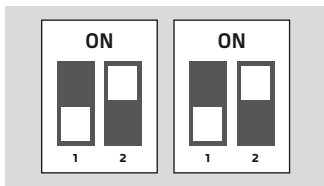
1 | +0 dB



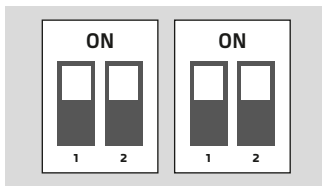
2 | +10 dB



3 | +18 dB



4 | +20 dB



El ajuste de la ganancia es óptimo si, cuando se alcanza el volumen máximo deseado, todavía queda un poco de reserva para reajustes. Para la utilización como preamplificador, el ajuste de la ganancia +0 dB suele ser el adecuado en la mayoría de los casos. La siguiente tabla contiene recomendaciones de ganancia para algunos modelos de cascos.

Ajustes para diferentes modelos de cascos

Las propuestas de ganancia de la tabla inferior son valores aproximativos y dependen de los hábitos de audición personales y de la eficiencia de los diferentes modelos. En primer lugar, comience con el ajuste de ganancia más bajo. Realice un ajuste de ganancia superior únicamente si, cuando regula el volumen, suele llegar al tope derecho del control sin haber alcanzado el volumen máximo deseado.

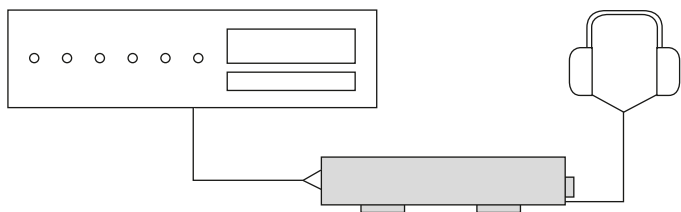
Fabricante	Modelo	Alto	Muy alto
AKG	K141Studio	+0 dB	+0 dB
	K501, K601, K701, K702	+0 dB	+10 dB
	K240DF, K272HD, K1000	+10 dB	+20 dB
Beyerdynamic	DT660, T5P	+0 dB	+0 dB
	DT880, T1, T70	+0 dB	+10 dB
Grado	todos los modelos	+0 dB	+0 dB
Sennheiser	HD25-1 II, HD439, HD500	+0 dB	+0 dB
	HD555, HD600/HD650, HD800	+0 dB	+10 dB

Ejemplos de aplicación

ES

1 | Reproductor SACD y unos cascos

En este ejemplo se utiliza Linear SE como amplificador de cascos en un reproductor SACD.



Después de conectar el Linear SE a la red eléctrica, conecte el reproductor SACD a la entrada de línea situada en la parte posterior del equipo utilizando un cable RCA.

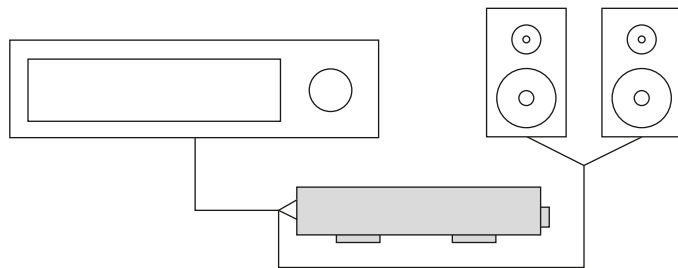
Conecte los cascos a la parte frontal del equipo.

Ajuste la ganancia para los cascos empleados (consulte la página 96/97) en la parte inferior del equipo.

ES

2 | Reproductor de medios, altavoces activos

En este ejemplo se utiliza Linear SE como preamplificador para altavoces activos en un reproductor de medios.



Después de conectar el Linear SE a la red eléctrica, conecte el reproductor de medios a la entrada de línea situada en la parte posterior del equipo utilizando un cable RCA. Conecte los altavoces activos a la salida Pre-out del Linear SE con un cable RCA.

Ajuste la ganancia a +0 dB (consulte la página 96/97) en la parte inferior del equipo.

Especificaciones técnicas

Impedancia de entrada	47 kOhm
Ganancia máxima	+0 dB, +10 dB, +18 dB, +20 dB conmutable en la parte inferior del equipo
Respuesta de frecuencia analógica	10 Hz (-0,3 dB) hasta 35 kHz (-1 dB)
Relación señal/ruido analógica	> 95 dB a +0 dB ganancia
Coefficiente de distorsión no lineal analógico	< 0,001 % a 6 mW/300 Ohm
Separación de canales	> 70 dB/10 kHz
Potencia de salida	• 300 Ohm/200 mW • 60 Ohm/400 mW
Impedancia de salida	• salida Pre-out 60 Ohm • salida de los cascos 5 Ohm
Conexiones de audio	• tomas de cascos Neutrik con contactos dorados • 1 x salida Pre-out • 2 x salida de los cascos • conectores RCA dorados con aislamiento de teflon
Conexión tensión de red	tensión alterna 230 V
Fusible	250 mA, T
Consumo de potencia durante el funcionamiento	aprox. 10 W a través de la fuente de alimentación interna y regulada
Dimensiones de la caja Anch. x P x Alt.	297 mm x 120 mm x 50 mm
Peso	1,8 kg neto

Localización de errores

Error	Causa	Solución
El indicador LED no se enciende	La fuente de alimentación o el cable de red no está enchufado.	Conecte la fuente de alimentación o el cable de red en el enchufe.
	El equipo no está conectado.	Conecte el equipo al conmutador de alimentación situado en la parte posterior del equipo.
	El fusible está defectuoso.	Asegúrese de que los dos puntos mencionados anteriormente quedan excluidos como causa del error. A continuación, compruebe el fusible: si el alambre está roto, cambie el fusible; si el fusible falla varias veces seguidas, posiblemente exista un fallo en el equipo. Lleve el equipo a la tienda donde lo adquirió.
No hay señal en los cascos	El equipo no recibe ninguna señal de sonido.	Asegúrese de que la fuente de señal emite una señal al equipo.
	El control de volumen está al mínimo.	Ajuste el control de volumen al nivel de volumen deseado.
	Los cascos no están conectados.	Conecte los cascos a la toma para los cascos.
No hay señal en la salida Pre-out	Los cascos están conectados en la salida de los cascos izquierda.	Saque el conector de los cascos del equipo o conéctelo en la toma para cascos derecha.

No hay señal en la salida Pre-out	El equipo no recibe ninguna señal de sonido.	Asegúrese de que la fuente de señal emite una señal al equipo.
	El control de volumen está al mínimo.	Ajuste el control de volumen al nivel de volumen deseado.
La señal es demasiado baja	No se ha subido mucho el volumen.	Suba un poco más el control de volumen.
	La fuente de señal es demasiado floja.	Seleccione otra fuente de señal o suba el volumen, si es posible.
	El factor de ganancia es demasiado bajo.	Aumente el factor de ganancia conforme al manual de instrucciones y coloque el interruptor DIP como corresponda.
La señal de los cascos no responde al control de volumen	El cable procedente de la fuente de señal está conectado en las tomas de salida.	Conecte el cable procedente de la fuente de señal a las tomas de entrada.
Señal solo por un canal	Los interruptores DIP no están ajustados del mismo modo.	Compruebe la posición de ambos interruptores DIP y, dado el caso, corríjala siguiendo las indicaciones del manual de instrucciones.
	El cable de conexión entre la fuente y el amplificador de cascos tiene un contacto flojo, no está insertado correctamente en las tomas o está defectuoso.	Compruebe si el cable de conexión tiene un contacto flojo, una conexión de enchufe suelta o un defecto, y cámbielo, si es necesario.
El canal izquierdo y derecho están cambiados	En el cable de conexión se ha producido un cambio de canales.	Compruebe todos los cables de conexión empleados y cambie los canales si es necesario.

El canal izquierdo y derecho están cambiados	Los cascos están mal colocados en el cabeza.	Compruebe que se ha colocado los cascos de acuerdo con la inscripción y, dado el caso, póngaselos bien.
La señal está distorsionada	El nivel de entrada es demasiado alto.	Baje el volumen de la fuente de señal conectada.
	Los cascos están defectuosos.	Utilice otros cascos.
	La señal misma está distorsionada.	Ponga otra pista u otro soporte de sonido.
	El factor de ganancia y el volumen total son demasiado altos.	Baje el factor de ganancia conforme a este manual de instrucciones y coloque los interruptores DIP como corresponde.
Se oyen zumbidos	Varios equipos conectados causan un bucle de masa.	Establezca una conexión a tierra correcta. Si es necesario, contacte con un electricista.
Se oyen interferencias de radio de fondo	No se ha empleado el cable de señal adecuado.	Utilice el cable de señal adecuado.
	El apantallamiento del cable de señal está defectuoso.	Compruebe el apantallamiento de la señal del cable y, dado el caso, sustitúyalo.

Si esta tabla no le ayuda a solucionar un problema determinado, contacte con la persona que le vendió el equipo. Si esto no fuera posible, utilice nuestra función de búsqueda de tiendas www.lehmannaudio.com/service/dealers/ y localice fácilmente y con comodidad un vendedor apropiado cerca de usted.

Aviso legal

Garantía

Todos los equipos de Lehmannaudio se prueban individualmente y son sometidos a un control funcional completo. La utilización exclusiva de componentes de primera calidad permite ofrecer una garantía de dos años.

El recibo de compra/la factura sirve como comprobante de garantía. Con el producto se suministra un formulario de registro; o bien, puede accederse al mismo mediante www.lehmannaudio.com/service/register.html. La garantía no cubre los daños debidos a una instalación incorrecta o a un uso inapropiado y, por tanto, su reparación está sujeta a costes. Quedan excluidos de la garantía los derechos a indemnización por daños de cualquier tipo, en particular de daños secundarios. Asimismo, queda excluida cualquier responsabilidad que supere el valor del equipo.

Se aplican los Términos y Condiciones de la empresa:



Lehmannaudio Vertriebs GmbH
 Waltherstr. 49 – 51
 51069 Köln (Alemania)
 Tel.: +49 221 – 29 49 33 20
 Fax: +49 221 – 29 49 33 19
www.lehmannaudio.com

Estado de la técnica

Con el fin de garantizar la máxima calidad de sonido, los equipos de Lehmannaudio se actualizan constantemente al estado de la técnica. Nos reservamos el derecho a realizar modificaciones en el diseño y conmutación sin previo aviso. Por este motivo, las especificaciones técnicas y la apariencia pueden diferir del presente manual de instrucciones.

Servicio

Los posibles trabajos de mantenimiento y reparaciones deben llevarse a cabo por personal experto cualificado. Si desea enviarnos el equipo, póngase en contacto directamente con Lehmannaudio para concretar.

Para trabajos de servicio en el Linear SE, póngase en contacto con la tienda donde adquirió el producto. Si esto no fuera posible, utilice nuestra función de búsqueda de tiendas www.lehmannaudio.com/service/dealers/ y localice fácilmente y con comodidad un vendedor apropiado cerca de usted.

Está prohibido llevar a cabo modificaciones de cualquier tipo en el equipo. En caso de incumplimiento, el equipo pierde su conformidad CE y los derechos de garantía.

Marca registrada y propiedad intelectual

Todas las marcas de fábrica y marcas registradas empleadas en este manual de instrucciones son propiedad del titular correspondiente.

Este manual de instrucciones está protegido con derechos de autor. La distribución o reproducción, también parcial, está permitida únicamente con el consentimiento por escrito de Lehmannaudio Vertriebs GmbH. Esto también se aplica a los dibujos y gráficos empleados.



Si el producto se ha instalado de forma apropiada conforme a este manual de instrucciones, el producto cumple con las siguientes directivas europeas:

Directiva de baja tensión 2006/95/CE: EN 60065

Directiva CEM (compatibilidad electromagnética) 2004/108/CE:
 EN 55103-1:2009, EN 55103-2:2009



El producto ha sido fabricado de conformidad con la directiva 2002/95/CE.



N.º WEEE

DE 40695871

Directiva de residuos de aparatos eléctricos electrónicos (WEEE)

El contenedor de basura tachado es el símbolo CE para la eliminación separada de los residuos electrónicos. El Linear SE contiene componentes eléctricos y electrónicos que pueden volver a emplearse o reciclarse después de su eliminación. Según la directiva 2003/108/CE el producto no debe desecharse junto a los residuos domésticos. En caso de eliminación, lleve el equipo a su tienda especializada o pida más información allí.

Lehmannaudio Vertriebs GmbH está inscrita en el registro de dispositivos electrónicos antiguos.

A handwritten signature in black ink, appearing to read "Norbert Lehmann".

Norbert Lehmann, Gerente

Colonia, 01.09.2019

Indice

- 109 | Premessa
- 110 | Indicazioni di sicurezza
- 116 | Installazione
- 118 | Descrizione delle funzioni: Collegamenti ed elementi di comando
- 122 | Impostazioni e massima amplificazione
- 124 | Esempi di applicazione
- 126 | Dati tecnici
- 127 | Individuazione errori
- 130 | Indicazioni legali

Anche se avete già utilizzato degli amplificatori per cuffie di altri produttori, vi preghiamo di leggere attentamente le istruzioni per l'uso prima di mettere in funzione Linear SE e di conservarle vicino al dispositivo stesso, in caso di consultazione futura!

LA **Lehmannaudio**[®]

Lehmannaudio Vertriebs GmbH

Waltherstr. 49 – 51

51069 Köln (Germania)

Tel.: +49 221 – 29 49 33 20

Fax: +49 221 – 29 49 33 19

info@lehmannaudio.com

www.lehmannaudio.com

www.facebook.com/lehmannaudio

www.twitter.com/lehmannaudio

Premessa

Stimato cliente,

molte grazie per la fiducia accordataci con l'acquisto del dispositivo Linear SE. Linear SE è un amplificatore, elaborato artigianalmente con cura, per cuffie e un preamplificatore per il collegamento alle uscite di linea di tradizionali dispositivi HiFi. Come tutti i nostri prodotti, anche esso è stato sviluppato e prodotto in Germania. A partire dalla fondazione dell'azienda nell'anno 1988, il nostro nome rappresenta dei dispositivi di prima qualità che rimangono sempre fedeli al suono originale e che vengono realizzati con amore per i dettagli. Grazie ai migliori componenti e ad un design di collegamento ben escogitato, siamo in grado di garantirvi un piacere di ascolto a livelli sorprendenti. Linear SE è superiore in ogni aspetto rispetto ai prodotti di massa industriali. Esso soddisfa le esigenze più elevate per quanto riguarda una fedele riproduzione della musica e si adatta praticamente a tutte le cuffie presenti in commercio. Il nostro modello di riferimento è in grado di alimentare due cuffie contemporaneamente con la stessa sensibilità – ovviamente con lo stesso favoloso piacere di ascolto.

Ulteriori informazioni si trovano nelle presenti istruzioni per l'uso nonché sul nostro sito web www.lehmannaudio.com.

Divertevi ad ascoltare la vostra musica riprodotta da Linear SE proprio nel modo in cui la desiderate: equilibrata, dinamica e piena di sound!

Norbert Lehmann

Amministratore

Indicazioni di sicurezza importanti

In questo manuale vengono utilizzate le indicazioni di avvertenza in maniera gerarchica. Le indicazioni di avvertenza sono contrassegnate in grassetto con l'aggiunta di un simbolo (simbolo di avvertimento) evidenziato nel testo.

Le indicazioni di avvertenza sono ordinate in maniera gerarchica nel modo seguente:

1. **AVVERTENZA!**
2. **ATTENZIONE!**
3. **NOTA!**



Questo simbolo rimanda ad indicazioni importanti di utilizzo e manutenzione nella documentazione allegata. Si prega di leggere le informazioni nelle istruzioni per l'uso.



Questo simbolo rimanda alla presenza di una tensione non isolata e pericolosa all'interno del dispositivo e ad un pericolo a causa di una scossa elettrica mortale.



Questo simbolo rimanda ad ulteriori informazioni presenti nelle istruzioni per l'uso. Qui si trovano informazioni integrative, raccomandazioni e consigli relativi all'utilizzo del prodotto.

Indicazioni di sicurezza generale



ATTENZIONE!

Prima di mettere in servizio il dispositivo bisogna leggere tutte le indicazioni di sicurezza e di utilizzo.

Conservazione

Conservare le indicazioni di sicurezza e di utilizzo per poterle consultare successivamente.

Indicazioni di avvertenza

Prestare attenzione a tutte le indicazioni di avvertenza applicate sul dispositivo o citate nelle istruzioni per l'uso.

Indicazioni di utilizzo

Seguire tutte le indicazioni di utilizzo ed applicazione.

Calore

Il dispositivo non deve essere installato vicino a fonti di calore, come ad esempio termosifoni, accumulatori di calore, stufe o altri dispositivi che generano calore (ad esempio amplificatori).

Ventilazione

Non coprire le mai le prese d'aria sul dispositivo e in caso di montaggio all'interno di una rack bisogna fare in modo che il dispositivo abbia sempre una ventilazione sufficiente. Durante l'installazione del dispositivo bisogna sempre rispettare le indicazioni del produttore.

Acqua e umidità

Non esporre il dispositivo alla pioggia e non azionarlo nelle immediate vicinanze di acqua (vasca da bagno, piscine, ecc., oppure in presenza di aria con eccessiva umidità (condensa).

Penetrazione di liquidi

Assicurarsi che non possano penetrare gocce o spruzzi d'acqua all'interno del dispositivo. Non posizionare sul dispositivo degli oggetti riempiti con liquidi, come ad esempio vasi o bicchieri.

Alimentazione di corrente

Azionare il dispositivo soltanto con le tensioni di rete indicate sull'etichetta del dispositivo o nelle istruzioni per l'uso. Se non siete sicuri sulla tensione di rete a vostra disposizione vi consigliamo di chiedere al vostro gestore energetico locale.

Fusibili

Utilizzare soltanto fusibili dello stesso tipo e con gli stessi dati caratteristici prescritti dal produttore. Si prega di leggere le istruzioni per l'uso!

Messa a terra / polarità



ATTENZIONE!

Collegare il dispositivo soltanto ad una presa con cavo di terra e con la corretta polarità. Non mettere fuori uso la funzione del collegamento di terra sul cavo di collegamento fornito in dotazione. Qualora il connettore del cavo fornito in dotazione non si adattasse alla presa di corrente, vi preghiamo di consultare il vostro elettricista.

Protezione del cavo di rete

Proteggere il cavo di rete per evitare che venga calpestato o danneggiato, soprattutto nell'area del connettore di ingresso del dispositivo, della prolunga e nel connettore di uscita del cavo del dispositivo.

Cavo di rete

Utilizzare esclusivamente cavi di rete omologati nel vostro paese. Il cavo di rete deve essere progettato in modo tale da avere un assorbimento di corrente idoneo (tensione/corrente) ed è corrispondere a quanto indicato nell'etichetta del dispositivo e nelle istruzioni per l'uso.

Intemperie

Staccare la spina per proteggere il dispositivo da fulmini e sovratensioni.

Sovraccarico elettrico

Non superare la massima corrente di carico per la prese, per il cavo di prolunga o per i distributori di corrente integrati. Un sovraccarico può causare un incendio.

Fonti di incendio

Non posizionare fiamme libere, come ad esempio candele accese, sul dispositivo.

Accessori

Utilizzare con il dispositivo esclusivamente accessori / integrazioni previste dal produttore.

Montaggio

Azionare il dispositivo soltanto in una posizione sicura e stabile su un tavolo, un carrello o un apposito cavalletto. Evitare che il dispositivo cada, poiché potrebbe causare lesioni alle persone e danneggiare il dispositivo stesso. Durante il montaggio del dispositivo bisogna fare in modo che il connettore di rete rimanga facilmente accessibile.

Pulizia

Per pulire il dispositivo bisogna utilizzare esclusivamente un panno asciutto.

Inutilizzo

In caso di utilizzo del dispositivo bisogna staccare la spina di rete.

Assistenza

Tutti i lavori di assistenza e di riparazione devono essere eseguiti da un tecnico autorizzato.

I lavori di assistenza sono necessari qualora il dispositivo venga danneggiato in qualsiasi modo, ad esempio se

- il cavo di rete o il connettore sono stati danneggiati,
- è penetrato del liquido o qualsiasi oggetto all'interno del dispositivo,
- il dispositivo è stato esposto alla pioggia o all'umidità
- oppure se non funziona normalmente o se è caduto.

Pezzi di ricambio

Per la riparazione bisogna utilizzare esclusivamente pezzi di ricambio che sono stati specificati e omologati dal produttore.



ATTENZIONE!

Con le cuffie è possibile raggiungere dei volumi che sono dannosi per la salute. Prima di mettere le cuffie in testa bisogna assicurarsi che il volume selezionato non sia troppo alto.

Tempi di utilizzo consentiti in base al livello acustico (dBA)

Livello acustico (dBA)	Durata consentita (ore)	Durata consentita (minuti)	Durata consentita (secondi)
85	8	–	–
88	4	–	–
91	2	–	–
94	1	–	–
97	–	30	–
100	–	15	–
103	–	7,5	–
106	–	–	225
109	–	–	112
112	–	–	56
115	–	–	28
118	–	–	14
121	–	–	7

I calcoli si basano sull'ordinanza tedesca per la protezione al rumore e dalle vibrazioni sul posto di lavoro (LärmVibrationsArbSchV)

Installazione

In questo capitolo appenderete maggiori informazioni sui collegamenti, sugli elementi di comando nonché sulle possibilità di utilizzo del vostro amplificatore per cuffie Linear SE di Lehmannaudio.

1 | Sconfezionamento

Controllare Linear SE dopo averlo tolto dal suo imballaggio per vedere se presenta eventuali danni causati dal trasporto. Qualora venissero identificati dei danni palesi, non bisogna collegare in nessun caso il dispositivo all'alimentazione di corrente. In questo caso rivolgersi immediatamente al proprio rivenditore.

La fornitura comprende i seguenti elementi:

- Dispositivo Linear SE
- Cavo di rete
- Istruzioni per l'uso
- Certificato di garanzia



Nota

Vi raccomandiamo di conservare la confezione completa in caso di un eventuale futura spedizione. In questo modo si eviteranno danni causati dal trasporto. In ogni caso non bisogna utilizzare delle «scaglie di polistirolo» oppure un materiale d'imballaggio simile. Durante il trasporto il dispositivo «scivola» altrimenti fino al fondo della confezione e può essere danneggiato!

Se l'imballaggio originale non è più a disposizione, bisogna utilizzare al limite delle pellicole con bolle d'aria con le quali avvolgere il dispositivo. Imballare il tutto in un cartone robusto.

2 | Montaggio

Posizionare il dispositivo Linear SE sempre su una superficie stabile. In alternativa è possibile fissare il dispositivo sotto un tavolo con il set di montaggio disponibile in dotazione. Grazie alle sue dimensioni compatte e al suo peso ridotto il dispositivo Linear SE può essere trasportato senza fatica.

3 | Collegamento

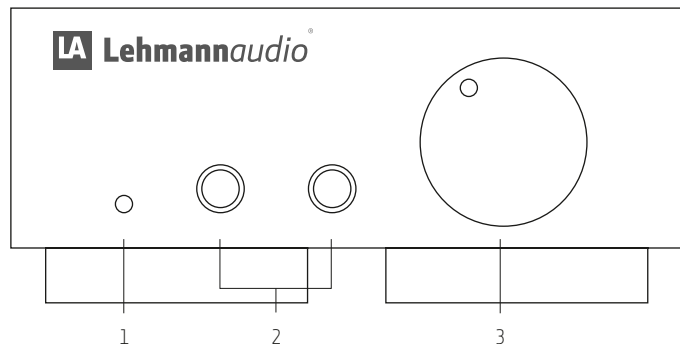
Controllare la tensione di rete presente, poiché Linear SE può essere azionato soltanto con la tensione di rete prevista. Le indicazioni sulla tensione di rete si trovano sull'etichetta nella parte inferiore del dispositivo. Collegare adesso il Linear SE con l'aiuto del cavo di rete inserendo un'estremità del connettore sul retro del dispositivo dell'altra alla rete di corrente.

Prestare attenzione alle indicazioni di sicurezza a partire dalla pagina 110!

Descrizione della funzione

In questo capitolo appenderete maggiori informazioni sui collegamenti, sugli elementi di comando nonché sulle possibilità di utilizzo del vostro amplificatore per cuffie Linear SE di Lehmannaudio.

Parte anteriore



ATTENZIONE!

Con le cuffie è possibile raggiungere dei volumi che sono dannosi per la salute. Prima di mettere le cuffie in testa bisogna assicurarsi che il volume selezionato non sia troppo alto!

Maggiori informazioni sui **Tempi di utilizzo consentiti in base al livello acustico (dBA)** sulla base dell'ordinanza tedesca per la protezione al rumore e dalle vibrazioni sul posto di lavoro (LärmVibrationsArbSchV) si trovano a **pagina 115**.

1 | LED di funzionamento

Il diodo luminoso (LED) sulla parte frontale del dispositivo mostra se esso è acceso. Se il LED lampeggia, ciò significa che Linear SE è acceso.

2 | Uscita cuffie

Collegamento stereo da 6,35 mm per le cuffie con un apposito connettore jack. Le cuffie con un jack più piccolo (3,5 o 2,5 mm) possono essere collegato lo stesso con un apposito adattatore. È possibile trovare l'apposito adattatore presso un rivenditore specializzato.

Le due uscite per le cuffie possono essere utilizzate contemporaneamente per due cuffie. Ove possibile bisogna utilizzare lo stesso tipo di cuffie.

Non appena collegamento sinistro viene inserito un jack per la cuffia, l'uscita Pre-out sul retro del dispositivo viene automaticamente disattivata (funzione mute).



ATTENZIONE!

Se avete collegato un altoparlante attivo o uno stadio di uscita finale dell'uscita Pre-out del Linear SE, allora bisogna prestare attenzione, prima di estrarre il jack da questa uscita per le cuffie, a girare il regolatore del volume tutto a sinistra.

3 | Regolatore del volume

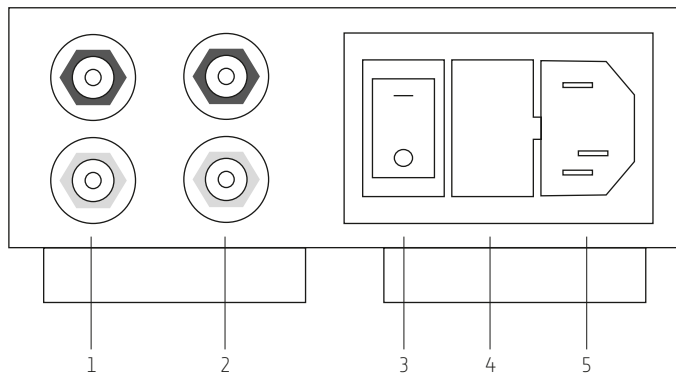
Con il regolatore del volume si imposta il volume in dell'uscita Pre-out e delle uscite per le cuffie. Ruotare il regolatore del volume in senso antiorario per ridurre il volume oppure in senso orario per aumentare il volume.

Le raccomandiamo di impostare il regolatore dopo l'utilizzo del dispositivo in senso antiorario fino al massimo e poi di impostare su zero il volume di uscita.

Descrizione della funzione

IT

Lato posteriore



1 | Ingresso di linea (Stereo)

Sul connettore femmina cinch dell'ingresso di linea è possibile collegare una fonte di segnale. Essa può essere ad esempio un lettore CD, un convertitore DA, un ricevitore o un lettore multimediale. Il connettore femmina inferiore con l'anello rosso rappresenta l'ingresso di linea destro, mentre il connettore femmina con il bordo nero rappresenta l'ingresso di linea sinistro.

IT

2 | Uscita Pre-out (Stereo)

Sul connettore femmina cinch dell'uscita Pre-out è possibile collegare tutti dispositivi con ingresso di linea. Essi possono essere ad esempio un amplificatore finale, un altoparlante attivo o un ricevitore. Il connettore femmina inferiore con l'anello rosso rappresenta l'uscita Pre-out destra, mentre il connettore femmina con il bordo nero rappresenta l'uscita Pre-out sinistra.

3 | Interruttore di rete

Con l'interruttore di rete è possibile accendere e spegnere il Linear SE.

4 | Fusibile

Portafusibili per gli appositi fusibili (vedere dati tecnici a pag. 126). E' possibile utilizzare possibili soltanto dello stesso tipo.

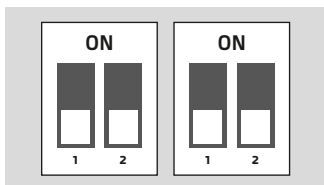
5 | Collegamento di rete

Collegamento di corrente del dispositivo da usare con il cavo di corrente in dotazione o con un cavo con lo stesso connettore. Linear SE può essere azionato solo con la tensione di rete prevista. Le indicazioni sulla tensione di rete si trovano sulla targhetta nella parte inferiore del dispositivo.

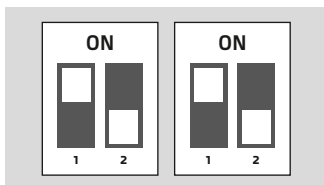
Impostazione della massima amplificazione

Per l'amplificazione ci sono due interruttori DIP identici sulla parte inferiore del dispositivo; uno per il canale destro e uno per il canale sinistro. Impostare i due interruttori in maniera identica per una corretta riproduzione stereo.

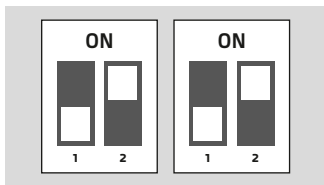
1 | +0 dB



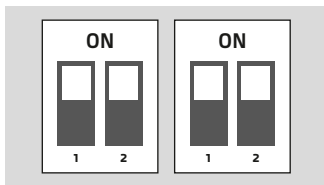
2 | +10 dB



3 | +18 dB



4 | +20 dB



L'impostazione dell'amplificazione è ottimale se al raggiungimento del massimo volume c'è a disposizione ancora una piccola riserva per le impostazioni di precisione. Per l'utilizzo come preamplificatore è sensato impostare la preamplificazione a +0 dB. Nella tabella seguente sono elencate le raccomandazioni di amplificazione per alcuni modelli di cuffie.

Impostazioni per diversi modelli di cuffie

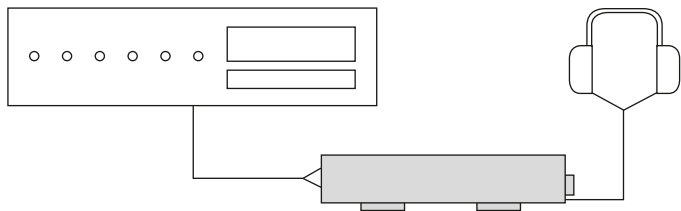
Le proposte di amplificazione nella tabella seguente sono solo valori orientativi e dipendono dalle abitudini personali e dall'efficacia dei vari modelli. Iniziare prima con impostazioni di amplificazione con valori bassi. Aumentare i valori per le impostazioni di amplificazione soltanto se spesso durante la regolazione del volume si arriva al finecorsa del regolatore destro, senza raggiungere il massimo volume desiderato.

Produttore	Modello	forte	molto forte
AKG	K141Studio	+0 dB	+0 dB
	K501, K601, K701, K702	+0 dB	+10 dB
	K240DF, K272HD, K1000	+10 dB	+20 dB
Beyerdynamic	DT660, T5P	+0 dB	+0 dB
	DT880, T1, T70	+0 dB	+10 dB
Grado	tutti i tipi	+0 dB	+0 dB
Sennheiser	HD25-1 II, HD439, HD500	+0 dB	+0 dB
	HD555, HD600/HD650, HD800	+0 dB	+10 dB

Esempi di applicazione

1 | Lettore SACD e cuffie

In questo esempio Linear SE viene usato come amplificatore per cuffie collegato ad un lettore SACD.



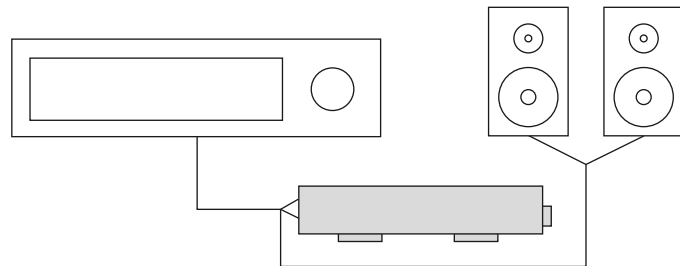
Dopo il collegamento di Linear SE alla rete di corrente bisogna collegare il lettore SACD con l'aiuto del cavo cinch all'ingresso di linea sul retro del dispositivo.

Collegare le cuffie sulla parte anteriore del dispositivo.

Sulla parte inferiore del dispositivo si imposta l'amplificazione per le cuffie utilizzate (vedere pagine 122/123).

2 | Media player, altoparlante attivo

In questo esempio Linear SE viene usato come preamplificatore per cuffie collegato ad un media player.



Dopo il collegamento di Linear SE alla rete di corrente bisogna collegare il lettore multimediale con l'aiuto del cavo cinch all'ingresso di linea sul retro del dispositivo. Collegare l'altoparlante attivo all'uscita Pre-out del Linear SE con l'aiuto di un cavo cinch.

Sulla parte inferiore del dispositivo si imposta l'amplificazione su +0 dB (vedere pagine 122/123).

Dati tecnici

Impedenza di ingresso	47 kOhm
Massima amplificazione	+0 dB, +10 dB, +18 dB, +20 dB Commutabile sulla parte inferiore del dispositivo
Intervallo di frequenza analogica	10 Hz (-0,3 dB) fino a 35 kHz (-1 dB)
Rapporto segnale-disturbo analogico	> 95 dB con guadagno +0 dB
Fattore di distorsione armonica analogica	< 0,001 % a 6 mW/300 Ohm
Spaziatura fra i canali	> 70 dB/10 kHz
Potenza in uscita	• 300 Ohm/200 mW • 60 Ohm/400 mW
Impedenza in uscita	• Uscita Pre-out 60 Ohm • Uscita cuffie 5 Ohm
Collegamenti audio	• Connettori femmina per cuffie Neutrik con contatti placcati in oro • 1 x uscita Pre-out • 2 x uscite cuffie • connettore femmina cinch con isolamento in teflon
Collegamento tensione di rete	230 V tensione alternata
Fusibile	250 mA, T
Potenza assorbita durante il funzionamento	ca. 10 W tramite alimentatore interno di rete
Dimensioni alloggiamento B x T x H	297 mm x 120 mm x 50 mm
Peso	1,8 kg netto

Individuazione errori

Errori	Causa	Soluzione
I LED di funzionamento non lampeggiano	Alimentatore di rete o cavo di rete non nella presa.	Inserire l'alimentatore di rete o cavo di rete nella presa.
	Il dispositivo non è acceso.	Accendere il dispositivo con l'interruttore di rete posizionato sul retro del dispositivo.
	Il fusibile difettoso.	Prima bisogna assicurarsi che entrambi i punti sopra citati siano la causa del guasto. Controllare quindi il fusibile: Se il cavo è tagliato bisogna sostituire il fusibile. Se il fusibile scatta più di una volta di seguito allora probabilmente il dispositivo ha un difetto. Portare il dispositivo dal rivenditore presso il quale è stato acquistato.
Nessun segnale nelle cuffie	Non viene emesso nessun segnale sul dispositivo.	Assicurarsi che la fonte di segnale emetta un segnale al dispositivo.
	Il regolatore del volume è al minimo.	Impostare il regolatore del volume al livello desiderato.
	Le cuffie non sono inserite nel connettore femmina.	Inserire le cuffie nell'apposito connettore.
Nessun segnale sull'uscita Pre-out	Le cuffie sono inserite nell'uscita sinistra per le cuffie.	Estrarre il connettore maschio per le cuffie dal dispositivo o inserirlo nel connettore femmina destra.

Nessun segnale sull'uscita Pre-out	Non viene emesso nessun segnale sul dispositivo.	Assicurarsi che la fonte di segnale emetta un segnale al dispositivo.
	Il regolatore del volume è al minimo.	Impostare il regolatore del volume al livello desiderato.
Il segnale è troppo debole	Il regolatore non è sufficientemente ruotato.	Ruotare ancora il regolatore del volume.
	La fonte di segnale è troppo debole.	Selezionare un'altra fonte di segnale o, se possibile, aumentare il volume.
	Il fattore di amplificazione è troppo basso.	Aumentare il fattore di amplificazione in base alle istruzioni per l'uso e posizionare l'interruttore DIP nel modo corretto.
Il segnale nelle cuffie non risponde al regolatore del volume	Il cavo della fonte di segnale è inserito nel connettore di uscita.	Inserire il cavo con la fonte di segnale nel connettore in ingresso.
Segnale solo su un canale	Gli interruttori DIP sono impostati in maniera non regolare.	Controllare la posizione di entrambi gli interruttori DIP ed eventualmente correggerla in base alle istruzioni per l'uso.
	Il cavo di collegamento fra la fonte e l'amplificatore per cuffie ha un contatto intermittente, non è inserito correttamente nel connettore femmina oppure è difettoso.	Controllare il cavo di collegamento per vedere se funziona ad intermittenza, se il connettore maschio è allentato o se difettoso, ed eventualmente sostituirlo.

Il canale destro e sinistro sono scambiati	Nel cavo di collegamento c'è uno scambio di canale.	Controllare tutti i cavi di collegamento utilizzati ed eventualmente scambiare i canali.
	Le cuffie sono posizionate in maniera errata sulla testa.	Controllare se le cuffie sono applicate in base alle indicazioni ed eventualmente correggere il loro posizionamento.
Il segnale è disturbato	Picco in ingresso troppo alto.	Abbassare il volume della fonte di segnale collegata.
	Le cuffie sono difettose.	Utilizzare altre cuffie.
	Il segnale stesso è disturbato	Utilizzare un altro titolo o un altro supporto di memorizzazione.
	Il fattore di amplificazione e il volume totale sono troppo elevati.	Abbassare il fattore di amplificazione in base alle istruzioni per l'uso e posizionare gli interruttori DIP nel modo corretto.
Si sente ronzio	Il collegamento di più dispositivi causa dei loop di ronzio.	Ripristinare un corretto collegamento di terra. Eventualmente coinvolgere un elettricista.
Si sentono interferenze radio di sottofondo	Sono stati usati dei cavi di segnale errati.	Utilizzare appositi cavi di segnale.
	La schermatura del cavo di segnale è difettosa.	Controllare la schermatura sul cavo di segnale e sostituire eventualmente il cavo.

Se non è possibile risolvere il problema con l'aiuto di questa panoramica bisogna controllare il rivenditore sul quale è stato acquistato il dispositivo. Se ciò non è possibile, potete rivolgervi comodamente facilmente ad un altro rivenditore nelle vostre vicinanze consultando il nostro sito di ricerca dei rivenditori autorizzati www.lehmannaudio.com/service/dealers/.

Indicazioni legali

Garanzia

Ogni dispositivo di Lehmannaudio è stato controllato singolarmente ed è stato sottoposto ad un completo controllo delle funzionalità. L'utilizzo esclusivamente di componenti pregiati consente di concedere due anni di garanzia

Come prova di garanzia basta la prova d'acquisto / scontrino. Il modulo di registrazione è allegato al prodotto oppure può essere richiamato tramite il sito www.lehmannaudio.com/service/register.html. Non sono coperti da garanzia i danni causati da un montaggio o da una manipolazione errati, e la loro risoluzione avverrà a pagamento. Si escludono risarcimenti danni di qualsivoglia natura, soprattutto in relazione a danni conseguenti o indiretti. Si esclude inoltre una garanzia per un importo che va oltre quello della merce.

Valgono le condizioni commerciali generali della ditta:



Lehmannaudio Vertriebs GmbH
 Waltherstr. 49 – 51
 51069 Köln (Germania)
 Tel.: +49 221 – 29 49 33 20
 Fax: +49 221 – 29 49 33 19
www.lehmannaudio.com

Standard tecnici

Per garantire la massima qualità audio, i dispositivi di Lehmannaudio sono sempre al passo con gli standard tecnici più recenti. Vengono effettuate modifiche relative alla costruzione o ai circuiti senza preavviso. I dati tecnici e le immagini possono quindi essere leggermente diverse rispetto a quella presentata nelle istruzioni per l'uso.

Assistenza

Eventuali manutenzioni o riparazioni devono essere in ogni caso eseguite da personale tecnico qualificato. Se si desidera effettuare un reso del dispositivo bisogna rivolgersi a Lehmannaudio per parlare della procedura in tal senso.

Per i lavori di assistenza sul dispositivo Linear SE bisogna rivolgersi al rivenditore presso il quale esso è stato acquistato. Se ciò non è possibile, potete rivolgervi comodamente facilmente ad un altro rivenditore nelle vostre vicinanze consultando il nostro sito di ricerca dei rivenditori autorizzati www.lehmannaudio.com/service/dealers/.

Sul dispositivo non sono consentite modifiche di qualsivoglia natura. In caso di mancata osservanza la dichiarazione di conformità CE e le richieste in garanzia perderanno la loro validità.

Marchio commerciale e diritto d'autore

Tutti i marchi commerciali e i marchi registrati citati nelle presenti istruzioni per l'uso sono marchi dei rispettivi titolari.

Le presenti istruzioni per l'uso sono tutelate dal diritto d'autore. Qualsiasi riproduzione oppure ristampa, anche parziale, è consentita soltanto previo esplicito consenso della ditta Lehmannaudio Vertriebs GmbH. Ciò vale soprattutto per le immagini e i grafici utilizzati.



Dichiarazione di conformità CE

Questo prodotto, in caso di installazione fedele a quanto citato nel presente manuale, è conforme alle seguenti direttive europee:

Direttiva sulla bassa tensione 2006/95/CE: EN 60065

Direttiva CEM (compatibilità elettromagnetica) 2004/108/CE:
 EN 55103-1:2009, EN 55103-2:2009



Il prodotto è stato realizzato in conformità con la direttiva 2002/95/CE



N. RAEE

DE 40695871

RAEE smaltimento dispositivi usati

Il bidone dell'immondizia barrato è il simbolo CE per lo smaltimento separato dei rifiuti elettronici. Linear SE contiene dei componenti elettrici che possono essere riutilizzati dopo il suo smaltimento o materiali che possono essere riciclati. Quindi, in base alla direttiva 2003/108/CE esso non può essere smaltito assieme normali rifiuti domestici. In caso di smaltimento bisogna portare il dispositivo da smaltire presso un rivenditore autorizzato oppure chiedergli le informazioni sulle procedure di un corretto smaltimento.

La ditta Lehmannaudio Vertriebs GmbH è inserita nel registro dei dispositivi elettronici usati.

Norbert Lehmann, amministratore

Colonia, 01.09.2019



Lehmannaudio Vertriebs GmbH
Waltherstraße 49 – 51
51069 Köln

info@lehmannaudio.com
www.lehmannaudio.com
www.facebook.com/lehmannaudio
www.twitter.com/lehmannaudio

Made in Germany