



AT-LP70XBT

Giradiscos inalámbrico automático

Manual de usuario

Spanish

Introducción

Este producto sólo puede utilizarse en los países en los que se vende. Asegúrese de que el voltaje de su red eléctrica y el adaptador de CA del producto son los correctos para el país de destino.

Advertencias de seguridad

Aunque este producto se ha diseñado para su uso seguro, si no lo utiliza de manera correcta puede provocar un accidente. Con el fin de garantizar la seguridad, respete todas las advertencias y precauciones mientras utiliza el producto.

Información importante

Advertencia

Para evitar el riesgo de que se produzca un incendio o una descarga eléctrica, no exponga la unidad a la lluvia ni a la humedad.

Precaución

- No deje que la unidad quede expuesta a goteos o salpicaduras.
- Para evitar que se produzcan descargas eléctricas, no abra la caja de la unidad.
- Diríjase sólo a personal cualificado para reparar la unidad.
- No exponga este aparato al calor excesivo, por ejemplo, de la luz solar, el fuego o fuentes similares.
- No someta la unidad a golpes fuertes.
- La unidad debe estar lo suficientemente cerca de la toma de corriente CA para que se pueda coger el adaptador de CA con facilidad en cualquier momento.
- En caso de emergencia, desconecte inmediatamente el adaptador de CA.
- No coloque sobre la unidad ningún objeto que contenga líquido, por ejemplo, un florero.
- Para evitar que se produzcan incendios, no coloque sobre la unidad fuentes de llamas vivas (como velas encendidas).
- No instale la unidad en un lugar cerrado como una librería o mobiliario similar.
- Instale la unidad únicamente en un lugar que disponga de una ventilación adecuada.
- La etiqueta de clasificación se encuentra en la parte inferior de este aparato.

Para clientes en EE. UU.

Aviso de la FCC

Advertencia

Este dispositivo cumple con la sección 15 de las Reglas de la FCC. El funcionamiento está sujeto a las dos condiciones siguientes: (1) Este dispositivo no debe provocar interferencias dañinas, y (2) este dispositivo debe aceptar todas las interferencias recibidas, incluidas aquellas que pudieran provocar un funcionamiento no deseado.

Advertencias de seguridad

Precaución

Tenga en cuenta que los cambios o modificaciones no autorizados de forma expresa en este manual pueden anular la autorización de uso del equipo.

Nota: Este equipo ha sido sometido a pruebas y se ha constatado que cumple con los límites de un dispositivo digital de Clase B según lo expuesto en la sección 15 de las Reglas de la FCC. Estos límites están diseñados para proporcionar una protección razonable contra interferencias dañinas en una instalación residencial. Este equipo genera, utiliza y puede irradiar energía de radiofrecuencia y, si no se instala y utiliza según las instrucciones, puede provocar interferencias dañinas para las comunicaciones de radio. Sin embargo, no hay garantía de que no se produzcan interferencias en una instalación particular. Si este equipo provoca interferencias dañinas para la recepción de la señal de radio o televisión, situación que puede determinarse apagando y encendiendo el equipo, se recomienda al usuario que intente corregir la interferencia adoptando una o más de las siguientes medidas:

- Reoriente la antena receptora o cámbiela de lugar.
- Aumente la separación entre el equipo y el aparato receptor.
- Conecte el equipo a una toma de corriente en un circuito diferente al que está conectado el receptor.
- Solicite ayuda al distribuidor o a un técnico de radio o televisión especializado.

Este transmisor no debe utilizarse junto con la antena ni el transmisor que se utilicen en otros sistemas, ni tampoco colocarse cerca de tales elementos.

Declaración de exposición a radiofrecuencia

Este dispositivo cumple con los límites de exposición a radiación impuestos por la FCC para un entorno no controlado, y cumple con las directrices de exposición a radiofrecuencia (RF) de la FCC. Este equipo genera niveles de exposición a la radiación muy bajos que se consideran compatibles sin necesidad de evaluación de exposición permisible máxima (EPM). Pero es recomendable que se instale y se haga funcionar manteniendo el radiador al menos 20 cm o más alejado del cuerpo de la persona.

Contacto

Empresa responsable: Audio-Technica U.S., Inc.
Dirección: 1221 Commerce Drive, Stow, Ohio 44224, EE. UU.
Tel.: 330-686-2600

Para clientes de Canadá

Declaración de conformidad ISED

CAN ICES-003 (B)/NMB-003(B)

Este dispositivo contiene transmisores/receptores exentos de licencia que cumplen con las normas RSS sobre dispositivos exentos de licencia de Innovation, Science and Economic Development Canada. Su funcionamiento está sujeto a las dos condiciones siguientes:

1. Este dispositivo no puede causar interferencias.
2. Este dispositivo debe aceptar cualquier interferencia, incluidas las que puedan causar un funcionamiento no deseado del dispositivo.

Este dispositivo cumple con los límites de exposición a la radiación RSS-102 para un entorno no controlado.

Este equipo debería instalarse y hacerse funcionar respetando una distancia mínima de 20 cm entre el radiador y su cuerpo.

Indicaciones de uso

Cuerpo del giradiscos

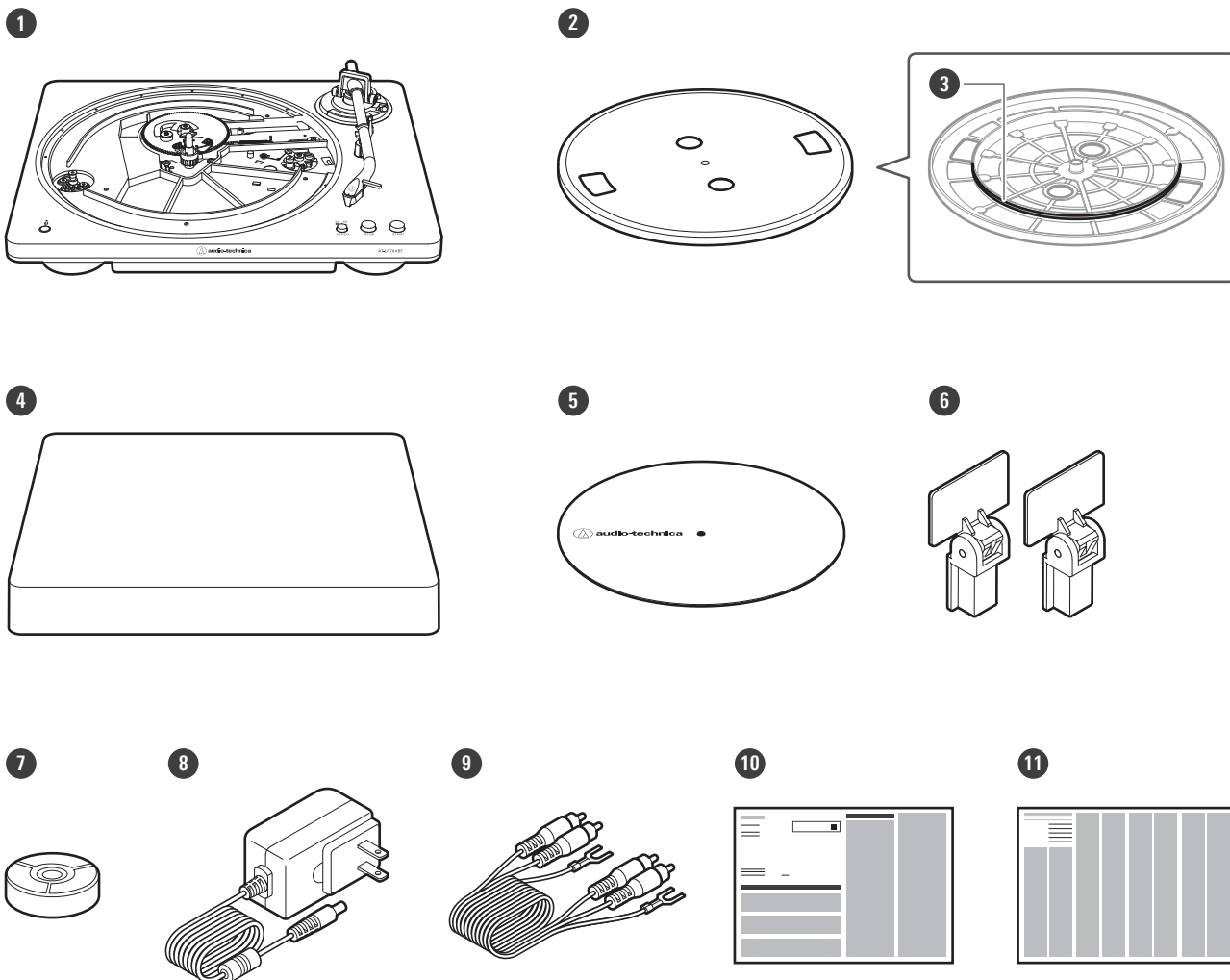
- No coloque ni utilice el producto en lugares sometidos a condiciones de altas temperaturas, humedad, suciedad o vibraciones.
- El producto debe colocarse sobre una superficie plana nivelada.
- Cuando abra o cierre la cubierta antipolvo, hágalo lentamente. Cierre completamente la cubierta antipolvo.
- Asegúrese de leer el manual de usuario del dispositivo Bluetooth antes de conectarlo al producto.

Aguja de repuesto

- La aguja es sumamente delicada. Manéjela con cuidado.
- Para proteger la aguja, coloque el protector suministrado en la aguja de repuesto cuando no utilice el producto.
- No toque la aguja con el dedo.
- No golpee ni deje caer la aguja contra el plato, la alfombrilla de fieltro o los bordes del disco.
- Asegúrese de colocar el protector antes de colocar la aguja de repuesto en el suelo o en un escritorio. No coloque la aguja contra el suelo o un escritorio. De lo contrario, podría dañar, astillar o romper la aguja.
- La aguja de repuesto para este producto no ha sido diseñado para DJs. No utilice el producto de ninguna forma que pueda dañar la aguja, como por ejemplo, rayando (frotando el disco en el giradiscos con la mano para producir sonido).
- No aplique fuerza lateral sobre la aguja mientras esté sobre el disco. De lo contrario, podría dañar, astillar o romper la punta de la aguja. El disco también podría resultar dañado.

Contenido del paquete

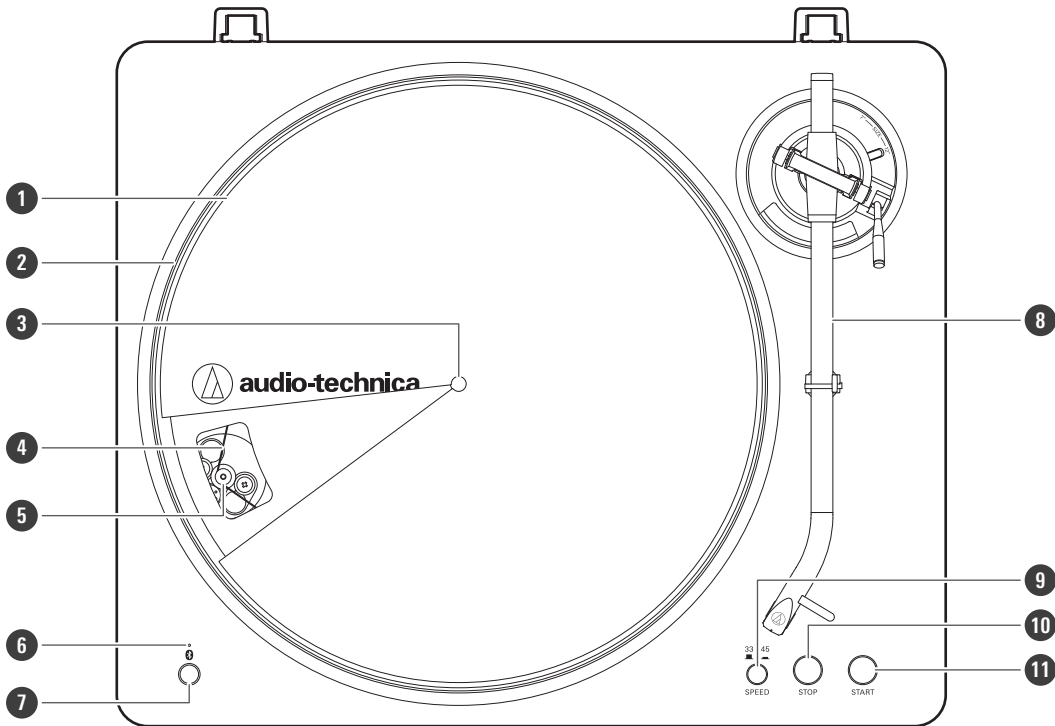
- Asegúrese de que dispone de todos los elementos incluidos antes de utilizar este producto.
- Si falta algún artículo o está dañado, póngase en contacto con su distribuidor local de Audio-Technica.
- Le recomendamos que guarde todo el material de embalaje por si en el futuro lo necesita para almacenamiento, traslado o envío.



- 1 Cuerpo del giradiscos
- 2 Plato
- 3 Correa de transmisión
- 4 Cubierta antipolvo
- 5 Alfombrilla de fieltro
- 6 Bisagras de la cubierta antipolvo
- 7 Adaptador de 45 RPM
- 8 Adaptador de CA
- 9 Cable de audio RCA (aprox. 1,0 m)
- 10 Guía de inicio rápido
- 11 Guía de precauciones

Nombre y funciones de los componentes

Vista superior



1 Alfombrilla de fieltro

2 Plato

3 Eje

4 Correa de transmisión

5 Polea del motor (color latón)

6 Luz indicadora de bluetooth

Parpadea o se ilumina para mostrar el estado de la conexión Bluetooth.

7 Botón de conexión Bluetooth

Sirve para conectar el producto con dispositivos Bluetooth.

8 Brazo fonocaptor

9 Botón de velocidad del plato

Seleccione la velocidad del plato (33-1/3 o 45 RPM).

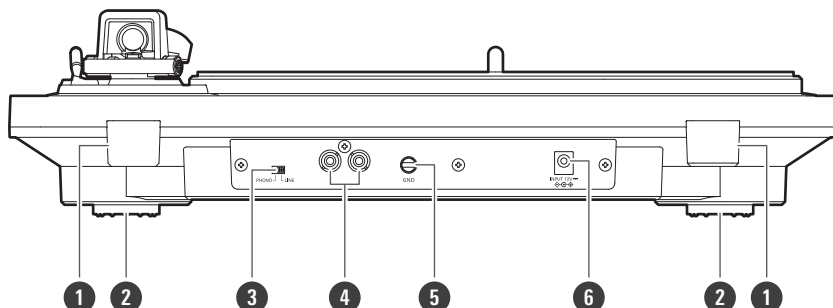
10 Botón STOP

Devuelve el brazo fonocaptor a su posición original y detiene el plato.

11 Botón START

Gira el plato y mueve el brazo fonocaptor.

Vista trasera



1 Soportes de bisagras de la cubierta antipolvo

Puntos de fijación para las bisagras de las cubiertas antipolvo.

2 Pies

3 Interruptor selector de preamplificador

Si se conecta a un conector de entrada PHONO de un amplificador, ajuste este conmutador en la posición PHONO. Si realiza la conexión al conector AUX/LINE de un amplificador, ajuste este conmutador en la posición LINE.

4 Terminales de salida estéreo

Conecte el cable de audio RCA. Conéctelo al conector de entrada PHONO del amplificador o al conector de entrada de línea. El terminal rojo corresponde al canal derecho y el terminal blanco, al canal izquierdo.

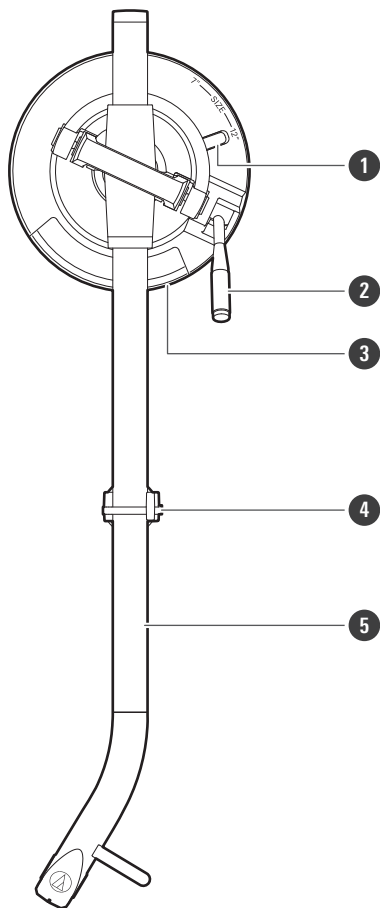
5 Terminal de tierra (masa)

Conecte el terminal de tierra (masa) del amplificador a este terminal utilizando la línea de tierra del cable de audio RCA.

6 Conector de entrada de alimentación

Conecte el adaptador de CA.

Brazo fonocaptor



1 Selector de tamaño

Cambie entre 12" y 7", según el tamaño del disco.

2 Palanca de control del elevador del brazo fonocaptor

Acciona el elevador del brazo fonocaptor.

3 Elevador del brazo fonocaptor

Desplaza el brazo fonocaptor verticalmente sobre la cara del disco.

4 Soporte del brazo fonocaptor con abrazadera

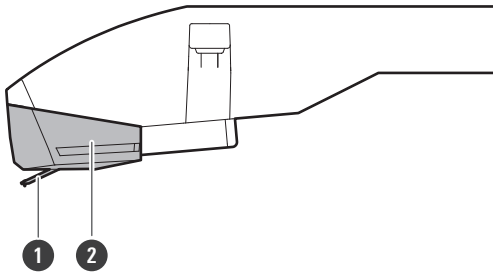
Utilice la abrazadera para sujetar el brazo fonocaptor de forma que no se mueva.

5 Brazo fonocaptor

Cápsula

Este producto está equipado con una cápsula estéreo de imán móvil doble AT-VM95C. La cápsula no se puede extraer.

Nombre y funciones de los componentes



1 Aguja

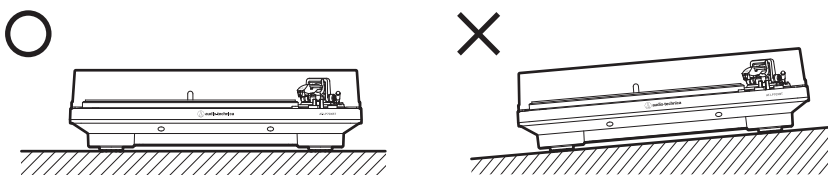
La aguja es sumamente delicada. Manéjela con cuidado.

2 Aguja de repuesto

Preparativos

Instalación del giradiscos

- Coloque el producto sobre una superficie nivelada.
- Para evitar los efectos de vibraciones y presión acústica, no sitúe el producto cerca de aparatos tales como altavoces.
- El producto podría captar estática de radio si se sitúa próximo a una radio. Así pues, procure mantener el producto alejado de una radio.
- Si el producto se encuentra cerca de aparatos (móvil, etc.) que emiten ondas de radio intensas, podría producirse ruido.

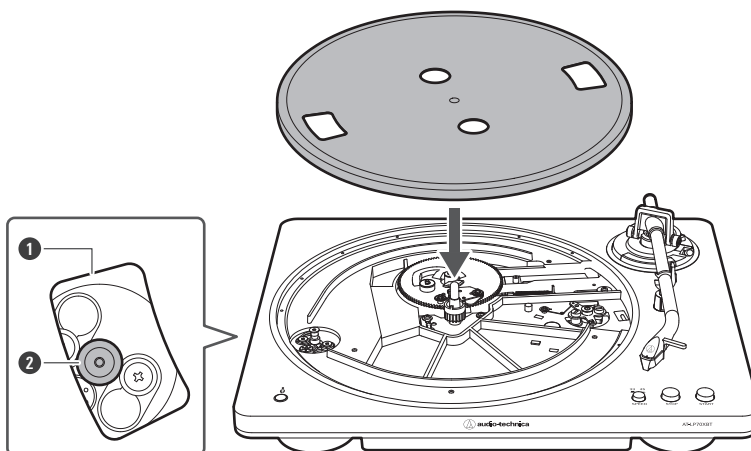


Colocación del plato y de la alfombrilla de fieltro

Este producto requiere cierta labor de montaje antes de poderse utilizar por primera vez. No conecte el adaptador de CA hasta no haber completado el montaje.

1 Coloque el plato en el eje.

- Para evitar dañar el eje al colocar el plato, alinee las posiciones del eje y del orificio del plato y, a continuación, encaje el plato con cuidado.
- Alinee una de las aberturas con la posición de la polea del motor (color latón).
- Asegúrese de que el plato quede totalmente encajado en el eje.



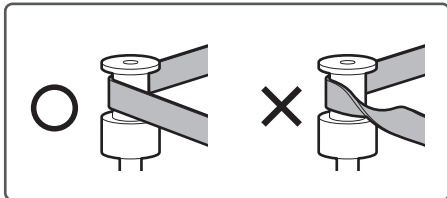
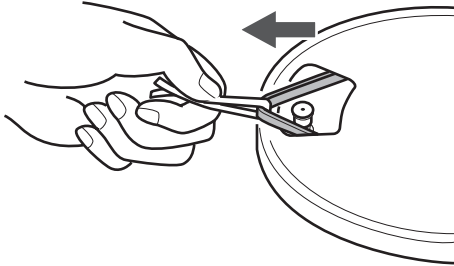
1 Apertura

Preparativos

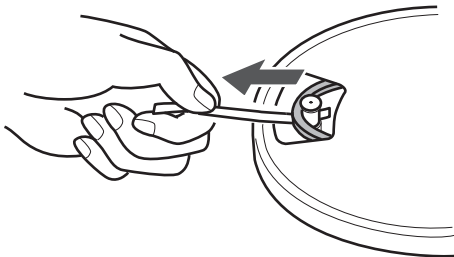
2 Polea del motor (color latón)

2 Fije la correa de transmisión a la polea del motor (color latón).

- Alinee una de las aberturas del plato con la polea del motor (color latón) y, mientras tira de ambos extremos de la cinta roja que viene fijada a la correa de transmisión, coloque la correa de transmisión en la polea del motor (color latón), según el diagrama. Tenga cuidado al realizar esta operación para no torcer la correa de transmisión.

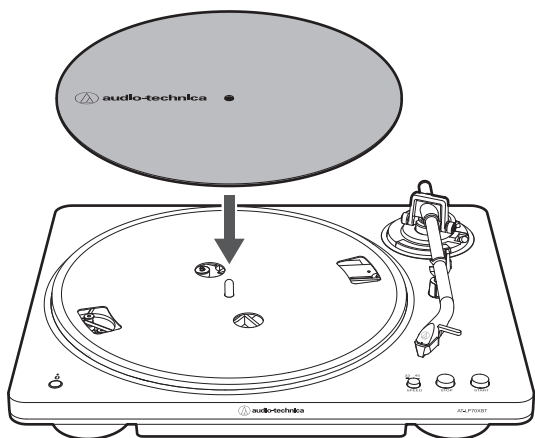


3 Retire la cinta roja de la correa de transmisión.



4 Coloque la alfombrilla de fieltro en el plato.

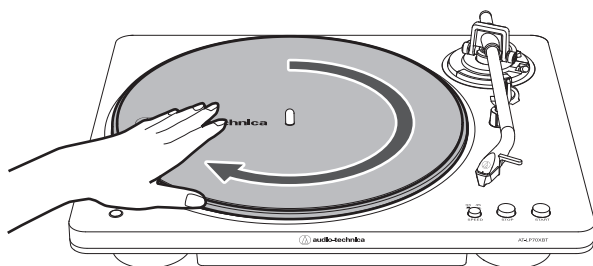
Preparativos



Rotación del plato

1 Retire la brida de vinilo que sujeta el brazo fonocaptor. Libere la abrazadera del soporte del brazo fonocaptor y levántelo con la palanca de control de elevación. Gire lentamente el giradiscos diez veces manualmente en la dirección de la flecha.

- Es posible que quiera fijar el brazo fonocaptor para evitar que se mueva. Este paso es para reajustar el mecanismo automático, deshacerse de cualquier torsión en la correa de transmisión y asegurarse de que la correa de transmisión se desliza suavemente a lo largo del anillo de transmisión en la parte inferior del plato.

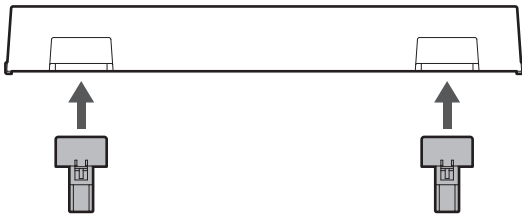


Instalación de la cubierta antipolvo

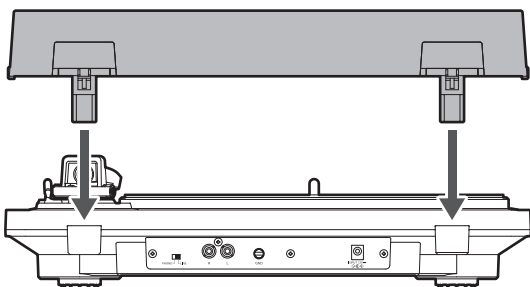
La cubierta antipolvo está diseñada para proteger los componentes sensibles del producto cuando no se utilice este.

1 Coloque las bisagras de la cubierta antipolvo en la cubierta antipolvo.

Preparativos



- 2** Inserte las bisagras de la cubierta antipolvo en los dos soportes de bisagras de la cubierta antipolvo situados en la parte posterior del cuerpo.



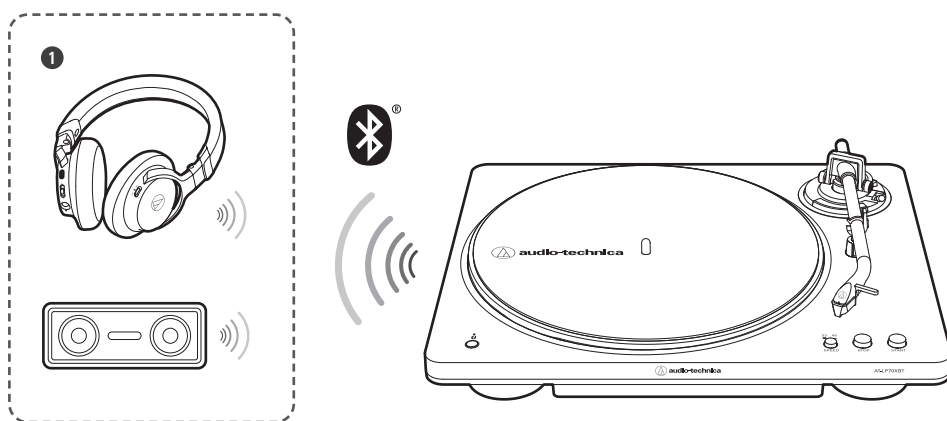
- Al retirar la cubierta antipolvo, extraiga lentamente la cubierta antipolvo de los soportes de bisagras de la cubierta antipolvo del cuerpo.

Conexiones inalámbricas/por cable

Dependiendo de dónde se utilice este producto, puede conectarse de forma inalámbrica mediante Bluetooth o conectarse a dispositivos como altavoces activos mediante el cable de audio RCA.

Conexiones inalámbricas

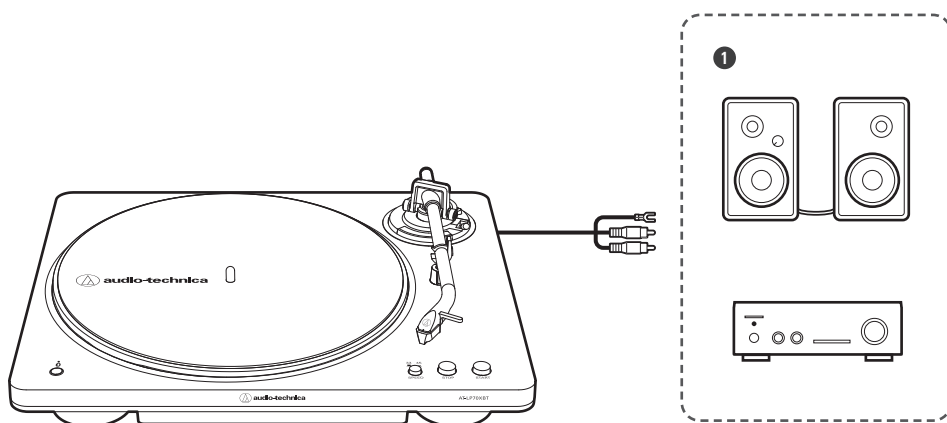
Para más detalles sobre las conexiones inalámbricas mediante Bluetooth, consulte "Uso de conexiones inalámbricas" (p.15).



1 Auriculares o altavoces inalámbricos

Conexiones por cable

Para más detalles sobre las conexiones por cable que utilizan cables de audio RCA, consulte "Uso de conexiones por cable" (p.23).



1 Altavoces activos o amplificador



- El volumen no se puede ajustar si los altavoces conectados, etc., no tienen una función de ajuste de volumen.

Uso de conexiones inalámbricas

Este producto es compatible con las conexiones Bluetooth. Puede conectarse con dispositivos compatibles con Bluetooth, como auriculares y altavoces (en adelante, "dispositivos Bluetooth").

Acerca del emparejamiento

Para conectar el producto a un dispositivo Bluetooth, el producto debe emparejarse (registrarse) con el dispositivo. Una vez que estén emparejados, no tendrá que volver a emparejarlos de nuevo.

Sin embargo, tendrá que realizar el emparejamiento de nuevo en los siguientes casos:

- Si el producto se elimina del historial de conexión del dispositivo Bluetooth.
- Si el producto se envía para su reparación.
- Si hay 9 o más dispositivos emparejados. (El producto puede emparejarse con un máximo de ocho dispositivos. Cuando realice el emparejamiento con un nuevo dispositivo después de emparejarlo con 8 dispositivos, se sobrescribirá la información de emparejamiento del dispositivo que presente la fecha de conexión más antigua con la información del nuevo dispositivo.)

Emparejar un dispositivo Bluetooth

- Lea el manual de usuario del dispositivo Bluetooth.
- Coloque el dispositivo Bluetooth a menos de 1 m del producto para emparejarlo correctamente.
- Tenga en cuenta que Audio-Technica no puede garantizar el funcionamiento de los dispositivos Bluetooth conectados.

1 Enchufe el adaptador de CA a una toma de corriente.

- Este producto no dispone de un interruptor de encendido/apagado. Siempre hay una corriente latente que recorre el producto, incluso cuando no se está utilizando; desconecte el adaptador de CA de la toma de corriente cuando no vaya a utilizar el producto durante un periodo de tiempo prolongado.
- Enchufe el adaptador de CA a una toma de corriente sin quitar el protector de la aguja de repuesto. Si el plato ha girado, pulse el botón STOP sin tocar el brazo fonocaptor y espere hasta que éste vuelva a su posición original.
- Si reproduce un disco inmediatamente después de enchufar el adaptador de CA a una toma de corriente, es posible que el sonido se escuche distorsionado. Tras insertar el adaptador de CA en la toma de corriente, espere unos instantes (30 segundos aprox.) antes de reproducir un disco.

2 Coloque el interruptor selector de preamplificador en el lado LINE.

3 Ponga el dispositivo Bluetooth (dispositivos compatibles con Bluetooth, como auriculares o altavoces) en el modo de emparejamiento.

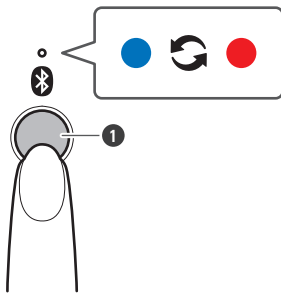
Uso de conexiones inalámbricas

 ON



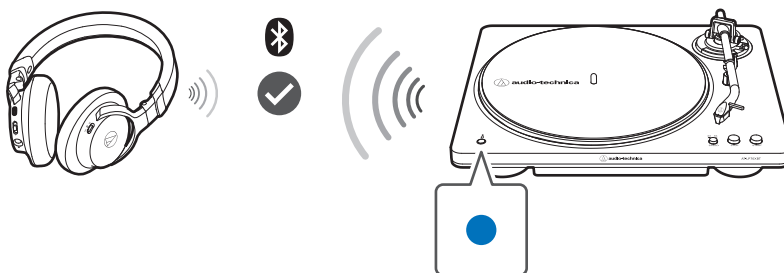
4 Mantenga pulsado el botón de conexión Bluetooth (unos 2 segundos).

- La luz indicadora de Bluetooth empezará a parpadear en rojo y azul.



1 Botón de conexión Bluetooth


5 Una vez emparejado, la luz indicadora de Bluetooth se encenderá en azul.



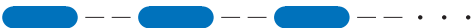


- El modo de emparejamiento del producto finalizará automáticamente después de un cierto período de tiempo (unos 120 segundos). Si el emparejamiento no puede completarse en ese tiempo, intente emparejarlo de nuevo siguiendo el mismo procedimiento.

Visualización de la luz indicadora de bluetooth

Emparejamiento

Estado	Patrón de visualización
Búsqueda de dispositivos	 Azul y rojo intermitente

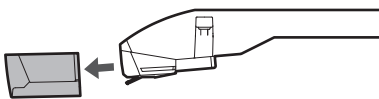
Conexión

Estado	Patrón de visualización
A la espera de conexión	 Azul intermitente
Conectado	 Luces en azul
Desconectado	 Luces en rojo

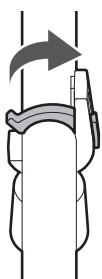
Antes de reproducir un disco

1 Retire el protector de la aguja de repuesto.

- Tire del protector hacia adelante para quitarlo.
- Aplicar una fuerza hacia abajo puede hacer que la aguja de repuesto se desprenda del cuerpo. Si la aguja de repuesto se ha salido o si está a punto de salirse, así que consulte en "Reposición de la aguja" (p.33) para volver a colocarla correctamente.



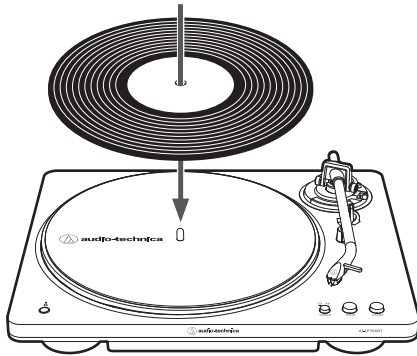
2 Libere la abrazadera del soporte del brazo fonocaptor.



Uso de conexiones inalámbricas

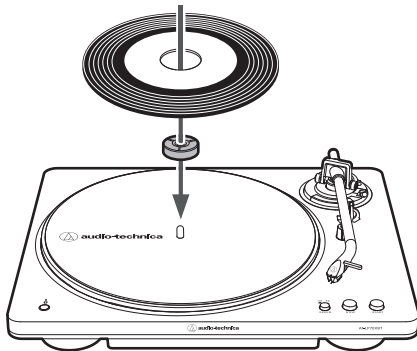
- 3** Coloque el disco en la alfombrilla de fieltro de modo que el orificio central se alinee con el eje.

A 33-1/3 RPM



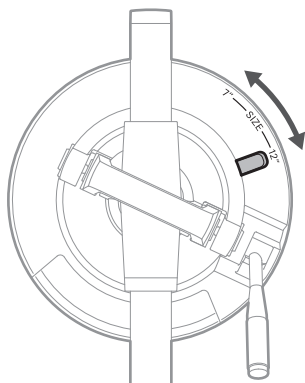
A 45 RPM

Para reproducir un disco de 45 RPM, coloque el adaptador de 45 RPM.



- 4** Seleccione el tamaño del disco con el selector de tamaño.

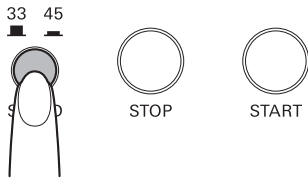
- Seleccione "12"" para un disco de vinilo con un diámetro de 12", y "7"" para un disco de 45 RPM con un diámetro de 7".
- Asegúrese de que el plato está parado antes de cambiar el selector de tamaño por otro tamaño de disco.



Uso de conexiones inalámbricas

5 Seleccione la velocidad pulsando el botón de velocidad del plato.

- Seleccione "33" para reproducir discos de 33-1/3 RPM o "45" para reproducir discos de 45 de RPM.



6 Encienda el dispositivo Bluetooth.

- Cuando el producto esté correctamente conectado a un dispositivo Bluetooth, la luz indicadora de Bluetooth del producto se iluminará en azul.
- Si la luz indicadora de Bluetooth se enciende en rojo, pulse el botón de conexión Bluetooth para conectar de nuevo el dispositivo Bluetooth.



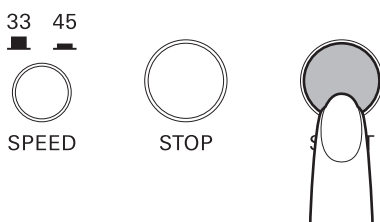
- Cuando esté conectado a un dispositivo Bluetooth, el sonido también se reproducirá desde cualquier amplificador con cable o altavoces activos que estén conectados. Encienda solo el dispositivo que desee utilizar para reproducir música.

Funcionamiento automático

Baje el volumen de los auriculares inalámbricos, altavoces inalámbricos, etc., lo suficiente.

1 Pulse el botón START.

- No someta el producto a impactos fuertes durante la operación de reproducción.
- No cambie la selección de tamaño del disco mientras se esté reproduciendo el disco. De lo contrario, el producto podría funcionar incorrectamente.



» Empieza la reproducción.

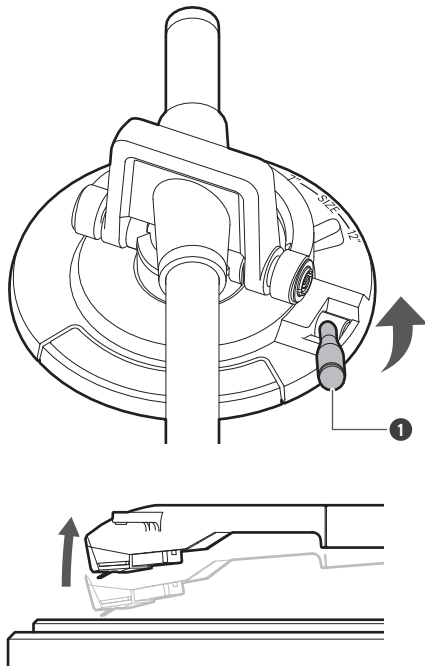


- Es posible que el funcionamiento automático no funcione con el inicio o el final de las canciones de algunos discos.

Funcionamiento manual

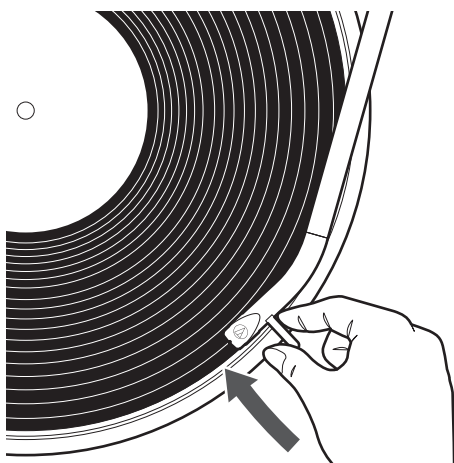
Baje el volumen de los auriculares inalámbricos, altavoces inalámbricos, etc., lo suficiente.

- 1** Suba el brazo fonocaptor situando la palanca de control de elevación del brazo fonocaptor en la posición "UP".



1 Palanca de control del elevador del brazo fonocaptor

- 2** Coloque el brazo fonocaptor en la posición deseada (surco) del disco.



- 3** Baje lentamente el brazo fonocaptor situando la palanca de control de elevación del brazo fonocaptor en la posición "DOWN".

Uso de conexiones inalámbricas

- También puede saltarse los pasos 1 y 2, y usar los dedos para elevar el brazo fonocaptor, desplazarlo hasta la posición deseada del disco y luego posar lentamente el brazo fonocaptor para que empiece a reproducir el disco.
- Baje el brazo fonocaptor lentamente para que no se caiga. De lo contrario, podría dañar la punta de la aguja.
- No someta el producto a impactos fuertes durante la operación de reproducción.
- No cambie la selección de tamaño del disco mientras se esté reproduciendo el disco. De lo contrario, el producto podría funcionar incorrectamente.

» **El brazo fonocaptor desciende lentamente sobre el disco y comienza la reproducción.**

Interrupción de la reproducción de un disco

- 1 Baje el volumen de los auriculares inalámbricos, altavoces inalámbricos, etc., lo suficiente.**
- 2 Levante la palanca de control del elevador del brazo fonocaptor para elevar el brazo fonocaptor.**

Parar la reproducción del disco

Una vez que el disco se haya reproducido hasta el final, el brazo fonocaptor volverá automáticamente a su soporte. Para detener un disco que se esté reproduciendo en ese momento, realice lo siguiente.

- Es posible que el brazo fonocaptor no vuelva automáticamente al soporte del brazo fonocaptor con algunos discos.

- 1 Baje el volumen de los auriculares inalámbricos, altavoces inalámbricos, etc., lo suficiente.**
- 2 Pulse el botón STOP.**
 - Una vez que el disco deje de reproducirse, el brazo fonocaptor volverá automáticamente al soporte del brazo fonocaptor.
- 3 Retire el disco cuando el plato se haya detenido por completo.**
- 4 Cierre la abrazadera del soporte del brazo fonocaptor.**
 - Asegúrese de que la palanca de control del elevador del brazo fonocaptor está bajada antes de cerrar la abrazadera del soporte del brazo fonocaptor.
- 5 Coloque el protector.**

Uso de conexiones inalámbricas



- Cuando el brazo fonocaptor llegue al final (centro) del disco, se levantará automáticamente y volverá a su soporte. No interfiera con su movimiento. De lo contrario, el producto podría funcionar incorrectamente. Si el brazo fonocaptor no se levanta y vuelve a su soporte, pulse el botón STOP para completar esta operación.
- Si la alfombrilla de fieltro se ensucia, puede rayar fácilmente el disco, así que retírela periódicamente y elimine el polvo.
- Para evitar que el disco se arañe o deforme, retírelo después de usarlo.
- No utilice un estabilizador de disco.
- No utilice un plato distinto al suministrado.
- Este producto no ha sido diseñado para DJs. No toque el disco o el plato mientras se está reproduciendo un disco. No utilice el producto de ninguna forma que pueda dañar la aguja, como por ejemplo, rayando (frotando el disco en el giradiscos con la mano para producir sonido).
- No aplique fuerza lateral sobre la aguja mientras esté sobre el disco. De lo contrario, podría dañar, astillar o romper la punta de la aguja. El disco también podría resultar dañado.

Uso de conexiones por cable

Alinee los ajustes del interruptor selector de preamplificador y conecte el cable de audio RCA a un conector de entrada en el equipo conectable que esté utilizando (amplificador, receptor, altavoces, tarjeta de sonido, etc.).

Ajuste del interruptor selector de preamplificador

- Este producto incorpora una función ecualizador phono. Aunque no disponga de un amplificador phono o un equipo conectable, con un amplificador phono integrado, se puede utilizar el producto conectando altavoces activos, etc.
- Utilice el interruptor selector del preamplificador para ajustar la salida, como se muestra a continuación.



- Coloque el interruptor selector de preamplificador en el lado LINE cuando se utiliza una conexión Bluetooth.

Dispositivo con entrada PHONO

Posición del interruptor selector de preamplificador	Dónde conectar el cable de audio RCA
PHONO	Conector de entrada phono y terminal de tierra (masa) del equipo conectable

Dispositivo sin entrada PHONO

Posición del interruptor selector de preamplificador	Dónde conectar el cable de audio RCA
LINE	Conector AUX o de entrada de línea del equipo conectable

Tarjeta de sonido del ordenador

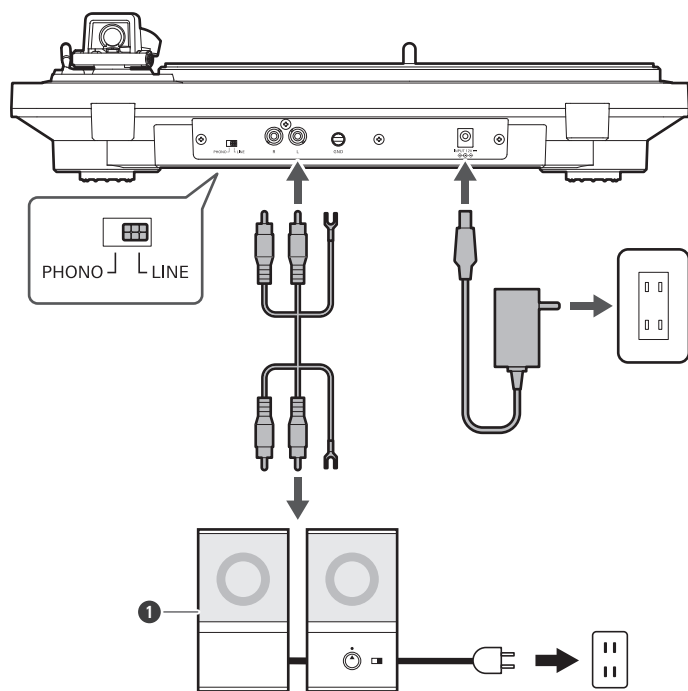
Posición del interruptor selector de preamplificador	Dónde conectar el cable de audio RCA
LINE	Conector de entrada LINE de la tarjeta de sonido ^[1]

[1] Es posible que se necesite un adaptador de audio (se vende por separado) para conectar el cable de audio RCA al conector de entrada de línea de la tarjeta de sonido del ordenador.

Conexión a altavoces activos (amplificador integrado)

- Utilice altavoces activos cuando conecte directamente este producto a los altavoces.
- Es posible que algunos altavoces activos deban conectarse con cables de conversión, etc.

Uso de conexiones por cable



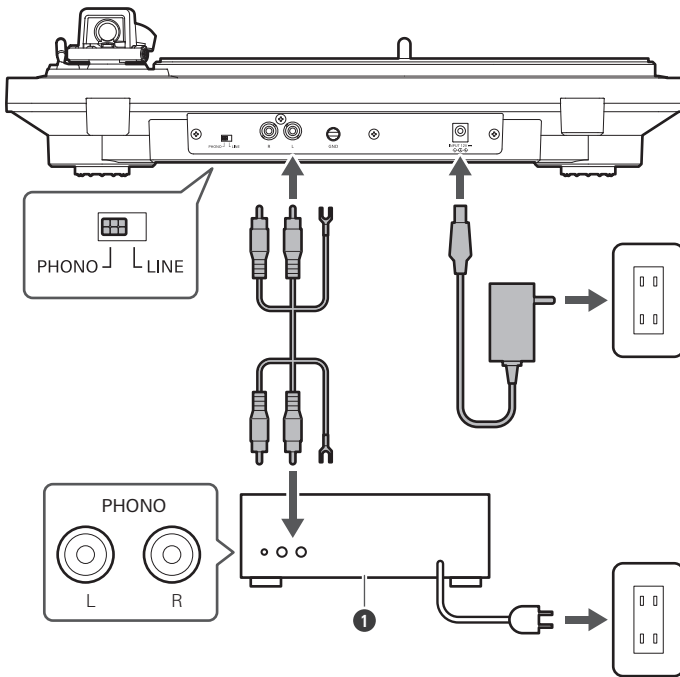
1 Altavoces activos

Conexión a equipos conectables (amplificadores, etc.)

El conector rojo del cable de audio RCA es para el canal derecho (R) y el conector blanco, para el canal izquierdo (L).

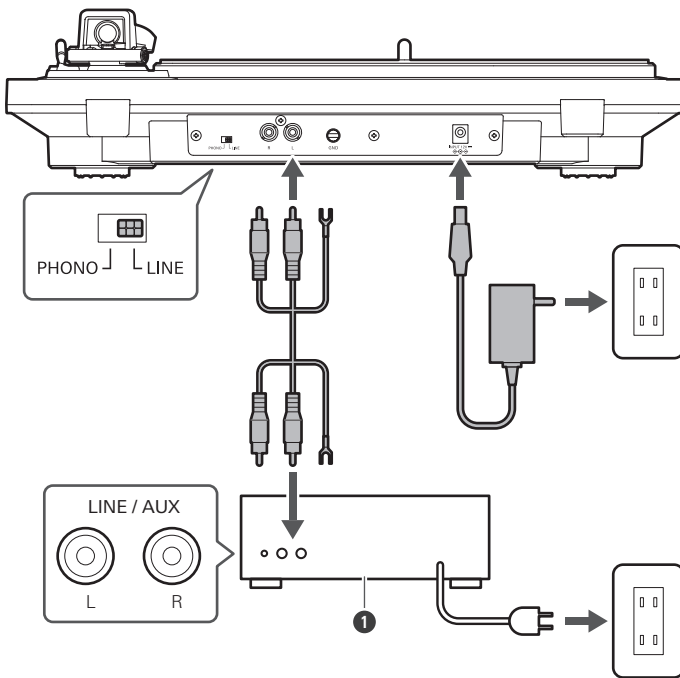
Uso de conexiones por cable

Con entrada PHONO



1 Equipo conectable (amplificador, etc.)

Sin entrada PHONO



1 Equipo conectable (amplificador, etc.)



- Según el equipo conectable que vaya a conectar, puede que haya un terminal de tierra (masa) cerca del conector de entrada PHONO. Si así fuera, conéctelo utilizando la línea de tierra del cable de audio RCA. Esto ayudará a evitar el zumbido bajo que de lo contrario se oiría durante la reproducción.

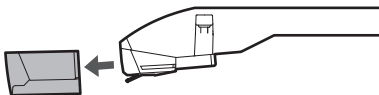
Antes de reproducir un disco

1 Enchufe el adaptador de CA a una toma de corriente.

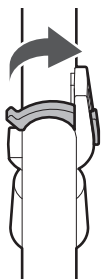
- Este producto no dispone de un interruptor de encendido/apagado. Siempre hay una corriente latente que recorre el producto, incluso cuando no se está utilizando; desconecte el adaptador de CA de la toma de corriente cuando no vaya a utilizar el producto durante un periodo de tiempo prolongado.
- Enchufe el adaptador de CA a una toma de corriente sin quitar el protector de la aguja de repuesto. Si el plato ha girado, pulse el botón STOP sin tocar el brazo fonocaptor y espere hasta que éste vuelva a su posición original.
- Si reproduce un disco inmediatamente después de enchufar el adaptador de CA a una toma de corriente, es posible que el sonido se escuche distorsionado. Tras insertar el adaptador de CA en la toma de corriente, espere unos instantes (30 segundos aprox.) antes de reproducir un disco.

2 Retire el protector de la aguja de repuesto.

- Tire del protector hacia adelante para quitarlo.
- Aplicar una fuerza hacia abajo puede hacer que la aguja de repuesto se desprenda del cuerpo. Si la aguja de repuesto se ha salido o si está a punto de salirse, así que consulte en "Reposición de la aguja" (p.33) para volver a colocarla correctamente.



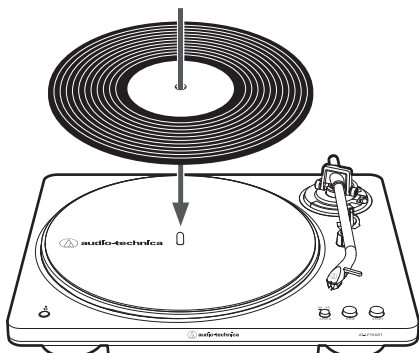
3 Libere la abrazadera del soporte del brazo fonocaptor.



4 Coloque el disco en la alfombrilla de fieltro de modo que el orificio central se alinee con el eje.

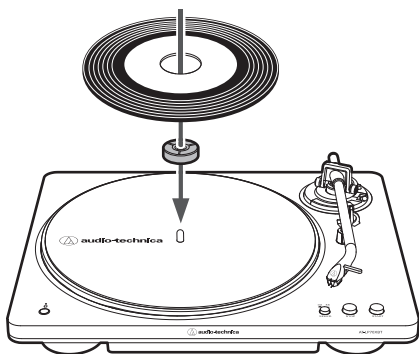
Uso de conexiones por cable

A 33-1/3 RPM



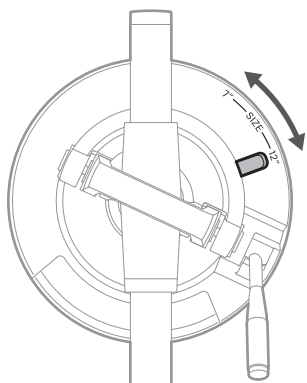
A 45 RPM

Para reproducir un disco de 45 RPM, coloque el adaptador de 45 RPM.



5 Seleccione el tamaño del disco con el selector de tamaño.

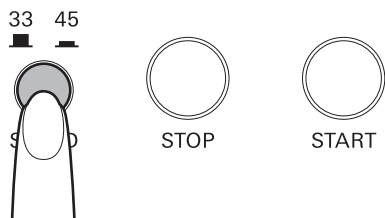
- Seleccione "12"" para un disco de vinilo con un diámetro de 12", y "7"" para un disco de 45 RPM con un diámetro de 7".
- Asegúrese de que el plato está parado antes de cambiar el selector de tamaño por otro tamaño de disco.



Uso de conexiones por cable

6 Seleccione la velocidad pulsando el botón de velocidad del plato.

- Seleccione "33" para reproducir discos de 33-1/3 RPM o "45" para reproducir discos de 45 de RPM.

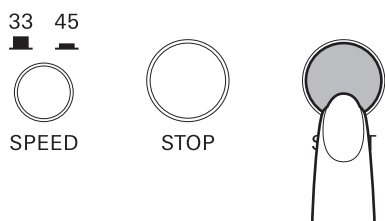


Funcionamiento automático

Baje suficientemente el volumen del amplificador, altavoces activos, etc.

1 Pulse el botón START.

- No someta el producto a impactos fuertes durante la operación de reproducción.
- No cambie la selección de tamaño del disco mientras se esté reproduciendo el disco. De lo contrario, el producto podría funcionar incorrectamente.



» Empieza la reproducción.



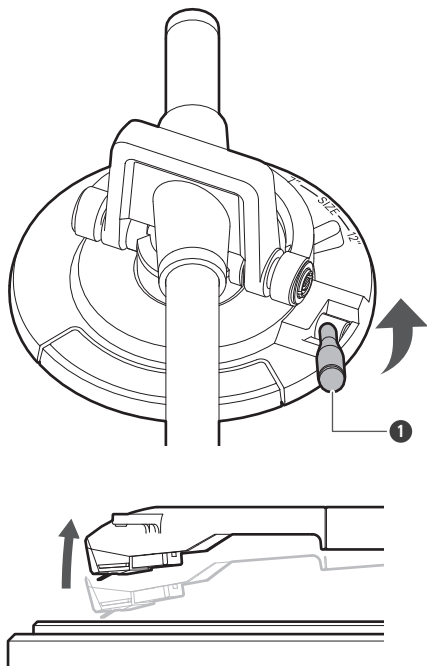
- Es posible que el funcionamiento automático no funcione con el inicio o el final de las canciones de algunos discos.

Funcionamiento manual

Baje suficientemente el volumen del amplificador, altavoces activos, etc.

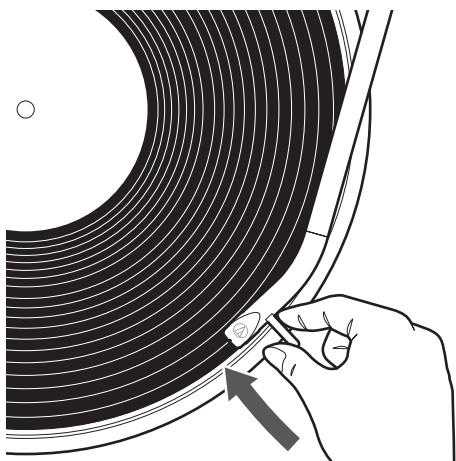
1 Suba el brazo fonocaptor situando la palanca de control de elevación del brazo fonocaptor en la posición "UP".

Uso de conexiones por cable



1 Palanca de control del elevador del brazo fonocaptor

2 Coloque el brazo fonocaptor en la posición deseada (surco) del disco.



3 Baje lentamente el brazo fonocaptor situando la palanca de control de elevación del brazo fonocaptor en la posición "DOWN".

- También puede saltarse los pasos 1 y 2, y usar los dedos para elevar el brazo fonocaptor, desplazarlo hasta la posición deseada del disco y luego posar lentamente el brazo fonocaptor para que empiece a reproducir el disco.
- Baje el brazo fonocaptor lentamente para que no se caiga. De lo contrario, podría dañar la punta de la aguja.
- No someta el producto a impactos fuertes durante la operación de reproducción.

Uso de conexiones por cable

- No cambie la selección de tamaño del disco mientras se esté reproduciendo el disco. De lo contrario, el producto podría funcionar incorrectamente.

» El brazo fonocaptor desciende lentamente sobre el disco y comienza la reproducción.

Interrupción de la reproducción de un disco

- 1 Baje suficientemente el volumen del amplificador, altavoces activos, etc.**
- 2 Levante la palanca de control del elevador del brazo fonocaptor para elevar el brazo fonocaptor.**

Parar la reproducción del disco

Una vez que el disco se haya reproducido hasta el final, el brazo fonocaptor volverá automáticamente a su soporte. Para detener un disco que se esté reproduciendo en ese momento, realice lo siguiente.

- Es posible que el brazo fonocaptor no vuelva automáticamente al soporte del brazo fonocaptor con algunos discos.

- 1 Baje suficientemente el volumen del amplificador, altavoces activos, etc.**
- 2 Pulse el botón STOP.**
 - Una vez que el disco deje de reproducirse, el brazo fonocaptor volverá automáticamente al soporte del brazo fonocaptor.
- 3 Retire el disco cuando el plato se haya detenido por completo.**
- 4 Cierre la abrazadera del soporte del brazo fonocaptor.**
 - Asegúrese de que la palanca de control del elevador del brazo fonocaptor está bajada antes de cerrar la abrazadera del soporte del brazo fonocaptor.
- 5 Coloque el protector.**



- Cuando el brazo fonocaptor llegue al final (centro) del disco, se levantará automáticamente y volverá a su soporte. No interfiera con su movimiento. De lo contrario, el producto podría funcionar incorrectamente. Si el brazo fonocaptor no se levanta y vuelve a su soporte, pulse el botón STOP para completar esta operación.
- Si la alfombrilla de fieltro se ensucia, puede rayar fácilmente el disco, así que retírela periódicamente y elimine el polvo.
- Para evitar que el disco se arañe o deforme, retírelo después de usarlo.
- No utilice un estabilizador de disco.
- No utilice un plato distinto al suministrado.
- Este producto no ha sido diseñado para DJs. No toque el disco o el plato mientras se está reproduciendo un disco. No utilice el producto de ninguna forma que pueda dañar la aguja, como por ejemplo, rayando (frotando el disco en el giradiscos con la mano para producir sonido).
- No aplique fuerza lateral sobre la aguja mientras esté sobre el disco. De lo contrario, podría dañar, astillar o romper la punta de la aguja. El disco también podría resultar dañado.

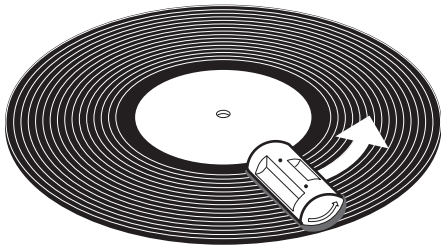
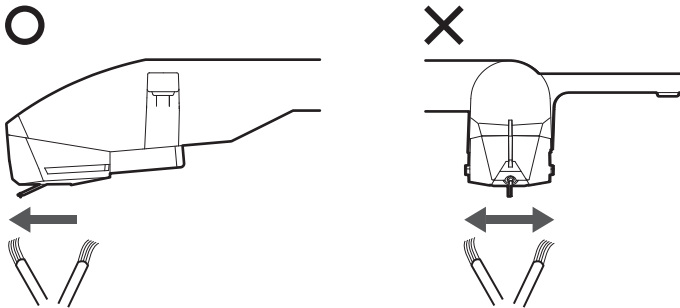
Cuidados

Cuerpo del giradiscos

- Si el cuerpo del giradiscos tiene polvo o suciedad, desconecte el adaptador de CA y luego limpie la suciedad y el polvo con un paño suave y seco.
- No utilice bencenos, diluyentes, etc.
- Si la alfombrilla de fieltro se ensucia, puede rayar fácilmente el disco, así que retírela periódicamente y elimine el polvo.
- Cuando vaya a guardar el producto durante un periodo de tiempo prolongado, desconecte el adaptador de CA de la toma de corriente y envuelva el equipo en plástico; procure que no se humedezca.

Limpieza de la punta de la aguja/disco

- Si se adhiere suciedad o mugre a la punta de la aguja, límpiela si fuera necesario. Para limpiar la aguja, desconecte el adaptador de CA de la toma de corriente.
- Recomendamos utilizar un limpiador de agujas (que Audio-Technica vende por separado) si la punta de la aguja está considerablemente sucia. Limpie la punta de la aguja moviendo el cepillo de atrás hacia delante de la punta de la aguja.
- Para obtener más detalles sobre los limpiadores de discos y agujas (que Audio-Technica vende por separado), visite el sitio web de Audio-Technica (<https://www.audio-technica.com/>).

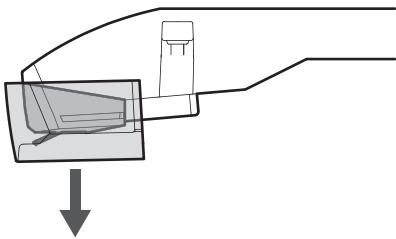


Reposición de la aguja

Retirada de la aguja

- Además del deterioro en la calidad del sonido, los discos también podrían sufrir daños a medida que la punta de la aguja se va desgastando.
- Por regla general, cambie la aguja al cabo de 300 horas de uso.
- Asegúrese de desconectar el adaptador de CA del producto de la toma de corriente.
- Cuando reemplace la aguja, sujete firmemente el brazo fonocaptor y la aguja de repuesto.

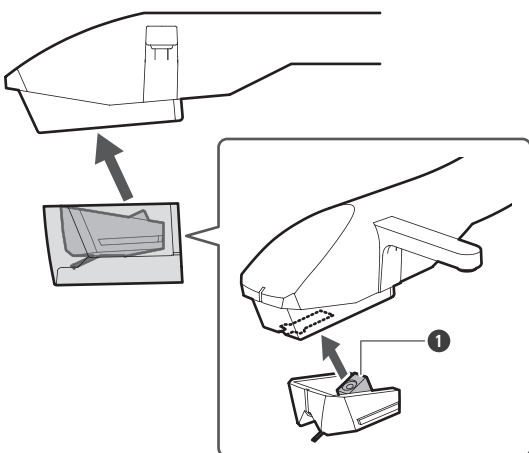
- 1 Retire la aguja tirando de ella en la dirección de la flecha con el protector colocado con el protector colocado.**



- No toque el voladizo, la punta de la aguja ni el imán de la aguja de repuesto.
- Tenga cuidado de no golpear la aguja de repuesto con el cuerpo del giradiscos, el plato u otro objeto.

Instalación de una aguja de repuesto nueva

- 1 Alinee la parte saliente de la aguja de repuesto y empújelo hasta colocarlo en su sitio en la dirección de la flecha.**



1 Parte saliente

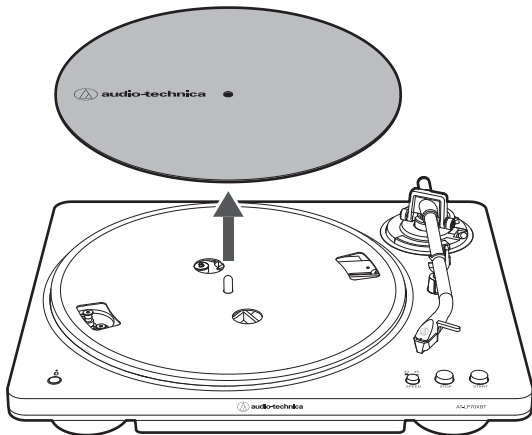


- No toque el voladizo, la punta de la aguja ni el imán de la aguja de repuesto.
- Tenga cuidado de no golpear la aguja de repuesto con el cuerpo del giradiscos, el plato u otro objeto.

Reposición de la correa de transmisión

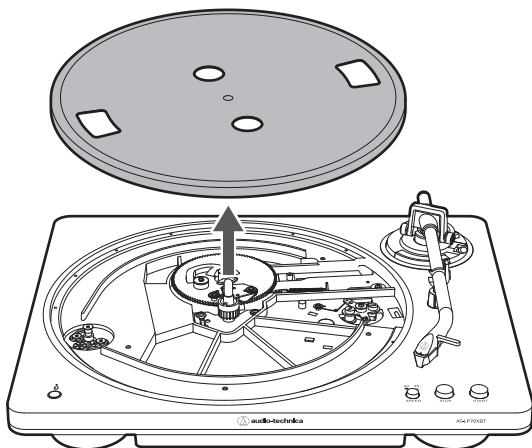
- La correa de transmisión es un consumible. Cambie la correa de transmisión si se ralentiza la velocidad de reproducción o se produce una rotación irregular. Por regla general, se recomienda cambiar la correa una vez al año.
- Antes de reemplazar la correa de transmisión, primero desconectar el adaptador de CA del producto de la toma de corriente.

1 Retire la alfombrilla de fieltro.



2 Retire la correa de transmisión de la polea del motor (de color latón), extraiga el plato y, a continuación, déle la vuelta y retire la correa de transmisión antigua.

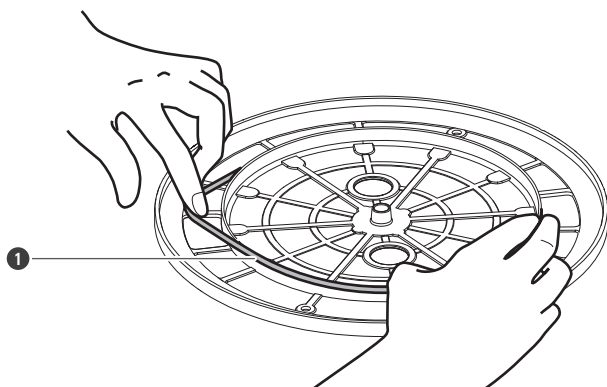
- Coloque los pulgares en las aberturas y tire con fuerza hacia arriba.



3 Coloque la nueva correa de transmisión alrededor del círculo interior.

- Tenga cuidado de no torcer la correa de transmisión mientras realiza esta operación.

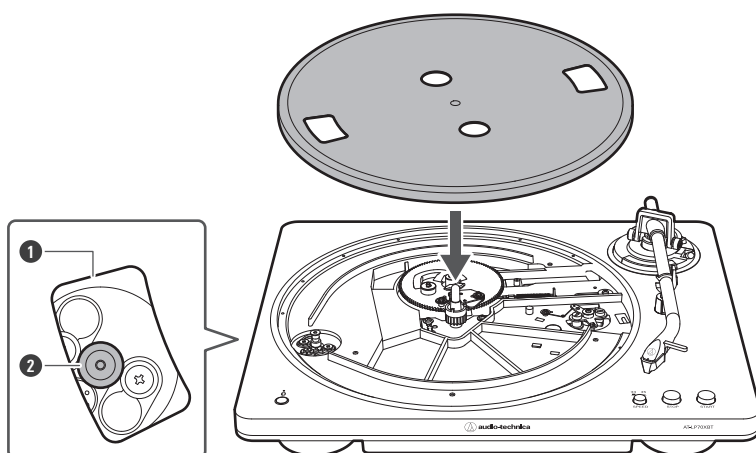
Reposición de la correa de transmisión



- 1 Correa de transmisión

4 Fije el plato.

- Alinee una de las aberturas con la posición de la polea del motor (color latón).

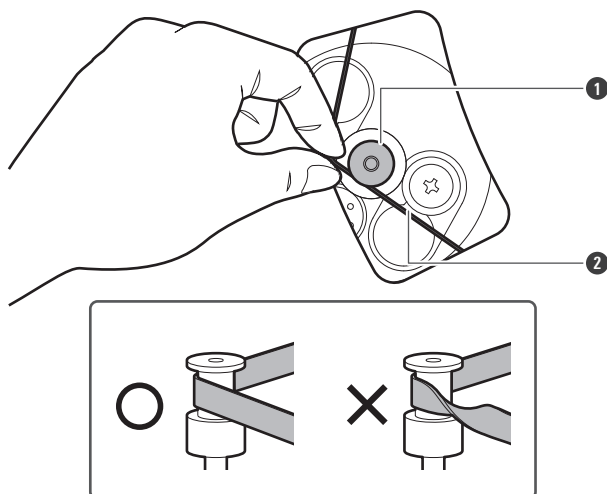


- 1 Apertura
- 2 Polea del motor (color latón)

5 Coloque la correa de transmisión en la polea del motor (color latón).

- Sujete la correa de transmisión que se fijó en el paso 3 y, mientras tira de ella, colóquela en la polea del motor (color latón).

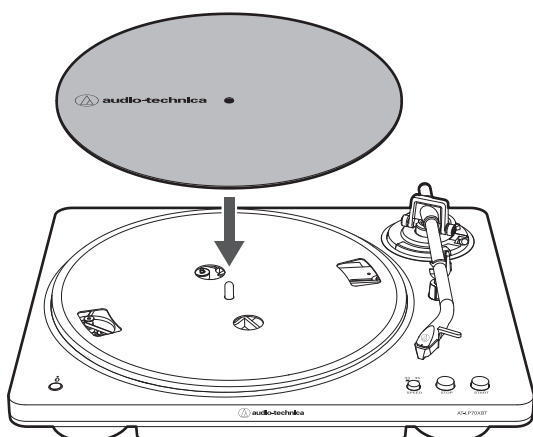
Reposición de la correa de transmisión



1 Polea del motor (color latón)

2 Correa de transmisión

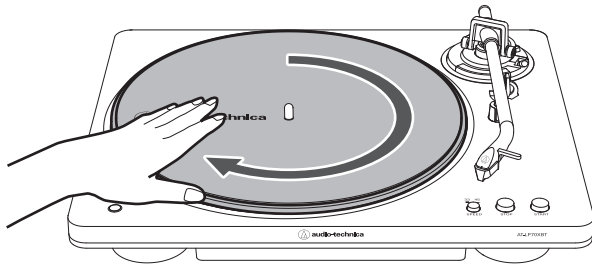
6 Coloque la alfombrilla de fieltro en el plato.



7 Libere la abrazadera del soporte del brazo fonocaptor y levántelo con la palanca de control de elevación. Gire lentamente el giradiscos diez veces manualmente en la dirección de la flecha.

- Es posible que quiera fijar el brazo fonocaptor para evitar que se mueva. Este paso es para reajustar el mecanismo automático, deshacerse de cualquier torsión en la correa de transmisión y asegurarse de que la correa de transmisión se desliza suavemente a lo largo del anillo de transmisión en la parte inferior del plato.

Reposición de la correa de transmisión



Traslado del giradiscos

Utilizando los materiales de embalaje originales del producto, embale el giradiscos en el orden inverso al de desembalaje. Si no dispone de los materiales de embalaje originales, tome las siguientes medidas:

- Después de desconectar el adaptador de CA de la toma de corriente, retire la alfombrilla de fieltro y el plato, y luego envuélvalos para que no se dañen. Si el producto se retira mientras el plato aún está encajado, puede que el eje resulte dañado.
- Asegúrese de que el protector está colocado en la aguja de repuesto.
- Asegúrese de que la palanca de control del elevador del brazo fonocaptor está bajada.
- Cierre la abrazadera del soporte del brazo fonocaptor para que éste no se mueva.
- Envuelva el cuerpo del giradiscos en papel o en un paño suave para evitar que sufra daños.

Reiniciando

Reinicie la función Bluetooth si ésta no funciona con normalidad.

1 Mantenga pulsado el botón de conexión Bluetooth (unos 10 segundos).

» La luz indicadora de Bluetooth parpadeará en rojo, el producto se reiniciará y el reinicio se habrá completado.

Solución de problemas

? El plato no gira.

- ¿Está el adaptador de CA conectado a la toma de corriente? Conecte el adaptador de CA a la toma de corriente.
- ¿Se ha soltado la correa de transmisión del plato? Coloque la correa de transmisión correctamente en el plato.
- ¿Está colocada la correa de transmisión en la polea del motor (color latón)? Compruebe que la correa de transmisión está colocada correctamente en la polea del motor (color latón).
- ¿Está dañada la correa de transmisión? Cámbiela por una correa de transmisión nueva.

? El plato gira, pero no hay sonido o el volumen no es lo suficientemente alto.

- ¿El protector sigue unido a la aguja de repuesto? Retire el protector de la aguja de repuesto.
- ¿Está levantado el brazo fonocaptor? Baje el brazo fonocaptor.
- ¿Se han seleccionado correctamente los ajustes de función y la entrada para el equipo conectado (amplificador, etc.)? Compruebe si los ajustes para el equipo conectado son correctos.
- ¿Está dañada la aguja? Compruebe la aguja y cámbiela si fuese necesario.
- ¿La aguja de repuesto está colocada correctamente en el brazo fonocaptor? Compruebe la aguja de repuesto y realice los ajustes necesarios.
- ¿Son correctas las posiciones de ajuste del interruptor selector de preamplificador? Asegúrese de que los ajustes están configurados correctamente para las entradas de su amplificador.
- Si no hay sonido, o si el volumen no es lo suficientemente alto, es que el producto puede estar ajustado en la posición "PHONO" y conectado a la entrada AUX/LINE del amplificador.
- Si el volumen es excesivamente alto o está distorsionado, es que el producto puede estar ajustado en la posición "LINE" y está conectado a la entrada PHONO del amplificador.

? La aguja da saltos.

- ¿Está el disco deformado? Compruebe el disco.
- ¿Está el disco rayado? Compruebe el disco.
- ¿Está sucia la punta de la aguja? La acumulación excesiva de suciedad y polvo en la aguja afecta a la calidad de reproducción del disco.

? Se produce un aullido.

- ¿Está recogiendo el producto demasiadas vibraciones del suelo, paredes o altavoces cercanos? Reduzca las vibraciones o instale el producto sobre una superficie que no esté sometida a los efectos de las vibraciones.

Solución de problemas

- ¿Está el producto instalado sobre una superficie inestable? Compruebe si la superficie donde se encuentra instalado el producto es inestable.

❓ Se produce ruido durante la reproducción del disco.

- ¿Hay polvo en la punta de la aguja? Si hay polvo adherido a la punta de la aguja, límpielo con un cepillo común.

❓ El sonido durante la reproducción del disco es demasiado rápido o demasiado lento.

- ¿Está la velocidad bien ajustada para el producto? Utilice el botón de velocidad del plato para seleccionar la velocidad correcta para el tipo de disco que se está reproduciendo.

❓ La velocidad de reproducción se ralentiza o la rotación es irregular.

- ¿Está la correa de transmisión floja? Cámbiela por una correa de transmisión nueva.

❓ Se oye un zumbido durante la reproducción.

- ¿Está la línea de toma de tierra conectada correctamente? Compruebe que la línea de toma de tierra está bien conectada.
- Si el ruido continúa, retire la línea de tierra. Esto puede reducir el ruido.

❓ No se puede realizar el emparejamiento.

- Compruebe que el dispositivo Bluetooth se comunica utilizando la versión 2.1+EDR o superior.
- Coloque el producto y el dispositivo Bluetooth separados entre sí menos de 1 m.

❓ No se oye el sonido o el sonido es débil cuando se conecta por Bluetooth.

- Encienda el producto y el dispositivo Bluetooth.
- Sube el volumen del dispositivo Bluetooth.
- Aléjese de los obstáculos situados entre el producto y el dispositivo Bluetooth, como personas, metales o paredes, y acerque el producto y el dispositivo.

❓ El sonido está distorsionado/Se escuchan ruidos/El sonido se corta.

- Baje el volumen del dispositivo Bluetooth.
- Mantenga el producto alejado de dispositivos que emitan ondas de radio como microondas y routers inalámbricos.

Solución de problemas

- Mantenga el producto alejado de televisores, radios y dispositivos con sintonizadores incorporados. Estos dispositivos también pueden resultar afectados por el producto.
- Aléjese de los obstáculos situados entre el producto y el dispositivo Bluetooth, como personas, metales o paredes, y acerque el producto y el dispositivo.



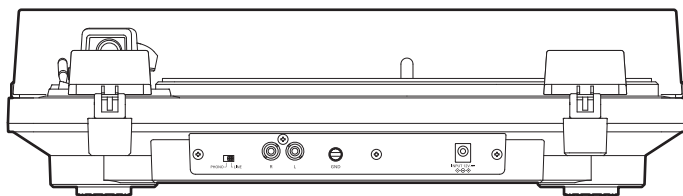
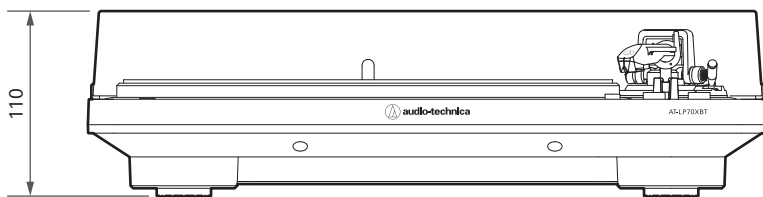
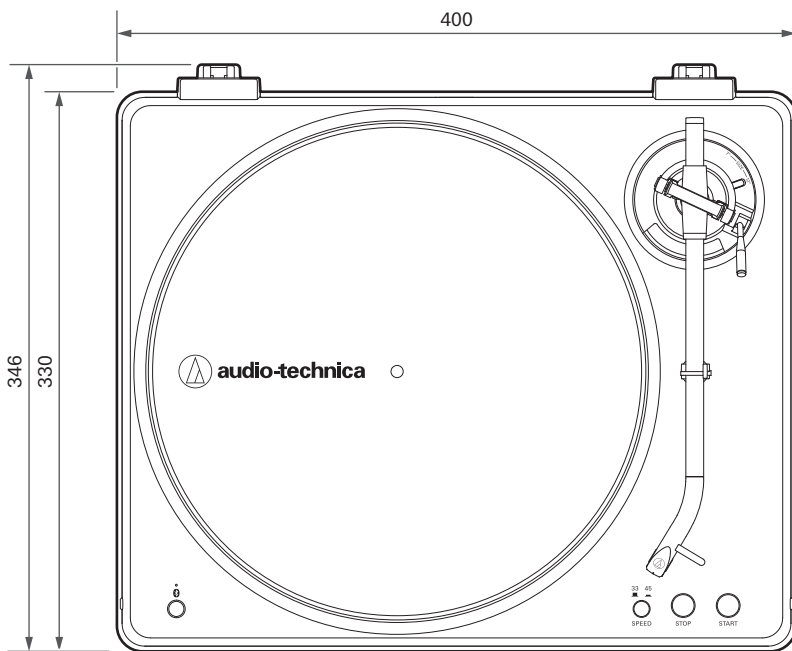
El funcionamiento automático no funciona correctamente.

- Asegúrese de que el producto está colocado sobre una superficie nivelada.
- El funcionamiento automático puede no funcionar bien con el inicio o el final de algunos discos.



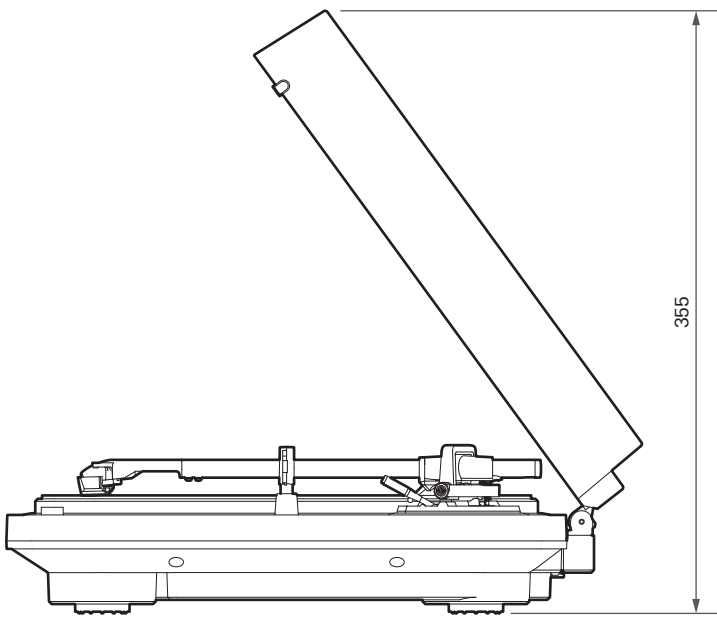
- Para más información acerca de cómo utilizar el dispositivo Bluetooth, consulte el manual de usuario del dispositivo.

Dimensiones



(Unidad: mm)

Dimensiones



(Unidad: mm)

Especificaciones

Especificaciones de comunicación

Sistema de comunicación	Bluetooth versión 5.2
Salida RF	2,5 mW EIRP
Alcance máximo de conexión	Con línea de visión: aprox. 10 m
Banda de frecuencia	2,402 GHz a 2,480 GHz
Método de modulación	GFSK, Pi/4DQPSK, 8DPSK
Perfil Bluetooth compatible	A2DP
Códec compatible	Qualcomm® aptX™ Adaptive audio, Qualcomm® aptX™ audio, SBC

Especificaciones del giradiscos

Motor	Motor CC
Método de control	Transmisión por correa
Velocidades	33-1/3 RPM, 45 RPM
Plato del giradiscos	Aluminio fundido
Ululación y vibración	<0,25 % (WTD)
Relación señal/ruido	>55 dB
Niveles de salida	PHONO: 4,0 mV nominal a 1 kHz, 5 cm/seg LINE: 252 mV nominales a 1 kHz, 5 cm/seg
Ganancia del preamplificador fono	36 dB nominal, ecualización RIAA

Especificaciones del brazo fonocaptor

Longitud efectiva	220 mm
Proyección	18 mm
Ángulo de error de seguimiento máximo	Menos de 2,0°

Especificaciones de la cápsula

Este producto está equipado con una cápsula estéreo de imán móvil doble AT-VM95C. La cápsula no se puede extraer.

Especificaciones

Modelo de cápsula	AT-VM95C
Tipo de cápsula	VM
Impedancia de carga recomendada	47.000 ohmios
Voltaje de salida	4,0 mV (mV a 1 kHz, 5 cm/seg)
Aguja	Cónica de 0,6 mil
Voladizo	Tubo de aluminio

Adaptador de CA

Tipo	FJ-SW1261200500DN
Voltaje nominal de entrada	100 a 240 V CA
Corriente nominal de entrada	0,4 A máx.
Frecuencia nominal	50 Hz/60 Hz
Voltaje nominal de salida	12 V CC
Corriente secundaria nominal	0,5 A
Longitud del cable	Aprox. 1,5 m

- El adaptador de CA incluido puede variar en función del país de venta. Compruebe la etiqueta de clasificación del adaptador de CA. Póngase en contacto con su distribuidor local de Audio-Technica.

Especificaciones generales

Dimensiones	400 mm x 330 mm x 110 mm (An x Fn x Al)
Peso	Aprox. 2,9 kg
Consumo de energía	1,6 W
Accesorios	Cubierta antipolvo, Alfombrilla de fieltro, plato (con correa de transmisión), bisagras de la cubierta antipolvo, adaptador de 45 RPM, cable de audio RCA (aprox. 1,0 m), adaptador de CA (aprox. 1,5 m)
Aguja de repuesto (se vende por separado)	AT-VMN95C
Correa de repuesto (se vende por separado)	Correa exclusiva AT-LP70X

- Con el fin de mejorar el producto, este está sujeto a modificaciones sin previo aviso.

Marcas comerciales

- La palabra con la marca **Bluetooth**® y los logotipos son marcas registradas de Bluetooth SIG, Inc., y Audio-Technica Corporation los utiliza bajo licencia. Otras marcas comerciales son marcas registradas de sus respectivos propietarios.
- Qualcomm aptX es un producto de Qualcomm Technologies, Inc. y/o sus filiales. Qualcomm es una marca comercial de Qualcomm Incorporated, registrada en los Estados Unidos y se utiliza con permiso. aptX es una marca comercial de Qualcomm Technologies International, Ltd., registrada en los Estados Unidos y en otros países.



株式会社オーディオテクニカ

〒194-8666 東京都町田市西成瀬2-46-1
www.audio-technica.co.jp

Audio-Technica Corporation

2-46-1 Nishi-naruse, Machida, Tokyo 194-8666, Japan
www.audio-technica.com
©2024 Audio-Technica Corporation
Global Support Contact: www.at-globalsupport.com